

# K-Machinery 株式会社

設計から組立までの一貫生産を行います

代表者 幸田 巨樹 従業員 4人 資本金 300万円 創立 2018年8月  
所在地 〒431-0421 湖西市新所4050-3 URL <https://k-machinery-corp.com>



想像を形にする企業を目指し  
マリン関係設備を中心に自社製品、設備、  
治具など幅広い設計製作をしています。

## ■ 事業内容

設計、切削加工（旋盤、フライス）、溶接、組立  
治具設計、ポカよけ装置、実験用特殊設備

## ■ 主な製品

特殊設備、治具、マリン用設備一式（けん引車など）

## ■ 加工材質

鉄、アルミ、ステンレス、銅合金等必要に応じて

## ■ 得意分野

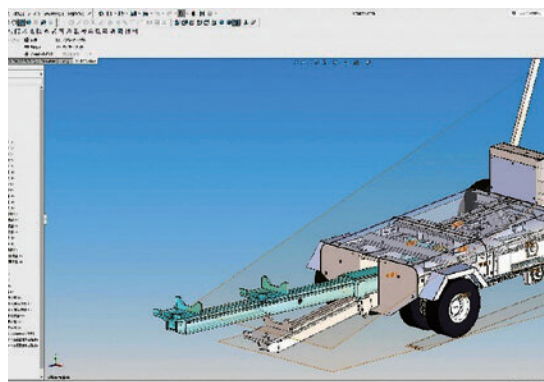
試作品の設計・製作  
特殊設備（実験設備など）設計、製作  
開発関係の補助設計・製作

## ■ 主要取引先

(株)スズキマリン他多数

## ■ 加工ロット

最小1個、最大でも30個程度



## ■ 主要設備

機械設備	台数	メーカー・形式	能力
3DCAD	2	solidworks	PRO/STANDARD
NC旋盤	1	滝沢 TAC510	10インチ
汎用旋盤	1	HAMATU	12インチ/5尺
NCフライス	1	山崎技研YZ-502SGATC	X:1250 Y:550 Z:700
バンドソー	1	アマダ HK-400	Φ400まで
アングルバンダー	1	BPR C403HE	
コッター	1	日本工機 LUX0350	

機械設備	台数	メーカー・形式
ボール盤	1	吉田 YD2-55
ボール盤	1	吉田 YBD450F
タッパー	1	ASHINA ATD360
半自動溶接機	1	パナ YD-350VR1
TIG溶接機	1	パナ YC-300WX4
プラズマ切断機	1	パナ YP-060PF3
送風定温恒温器	1	ヤマト DKN601

## 連絡先

担当者 幸田 巨樹  
TEL 090-7673-4030

E-mail [k-machinery@titan.ocn.ne.jp](mailto:k-machinery@titan.ocn.ne.jp)  
FAX 053-482-9262

金

属

電気・電子

樹脂・化学

機

械

その他