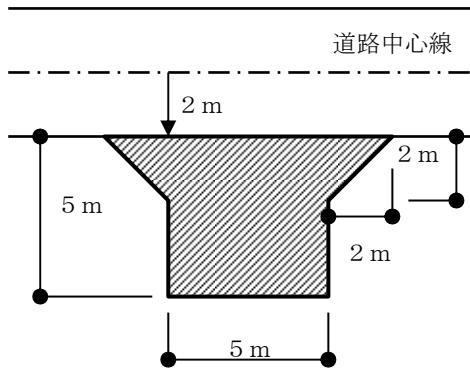


転回広場の形状

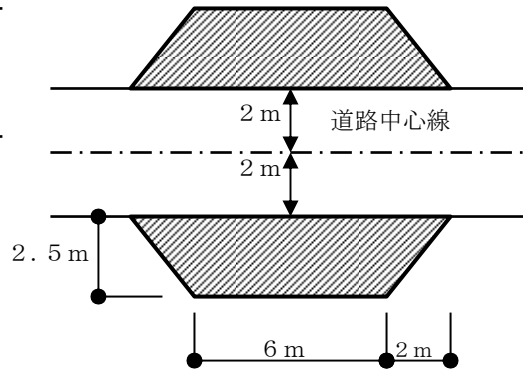
別図

(1) 中間に設けるもの

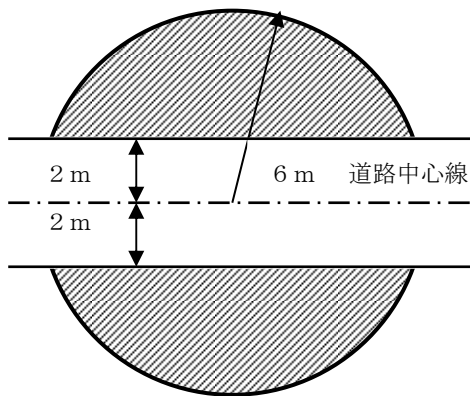
ア



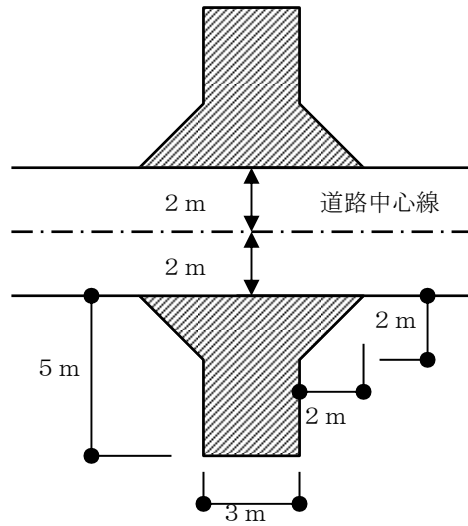
イ



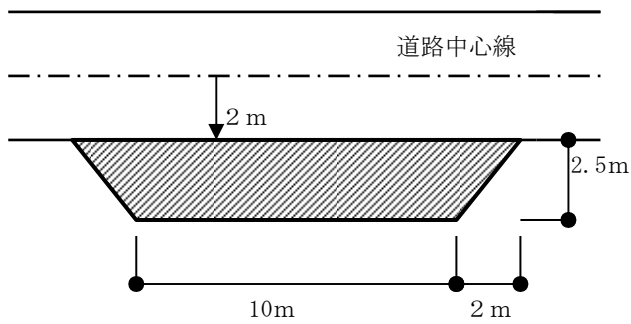
ウ



エ

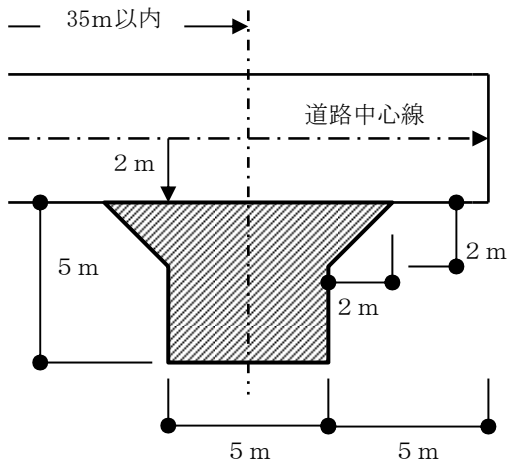


オ

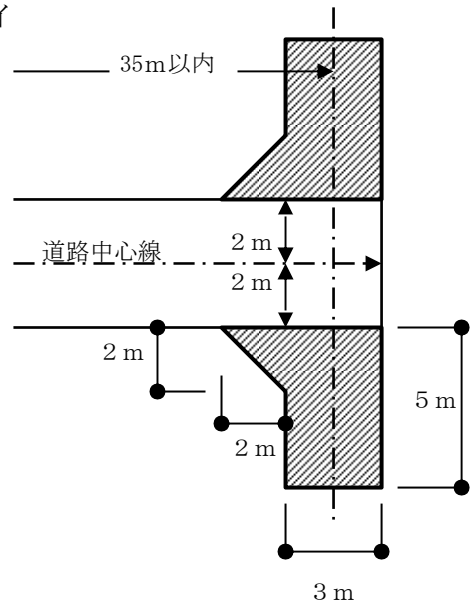


(2) 終端に設けるもの

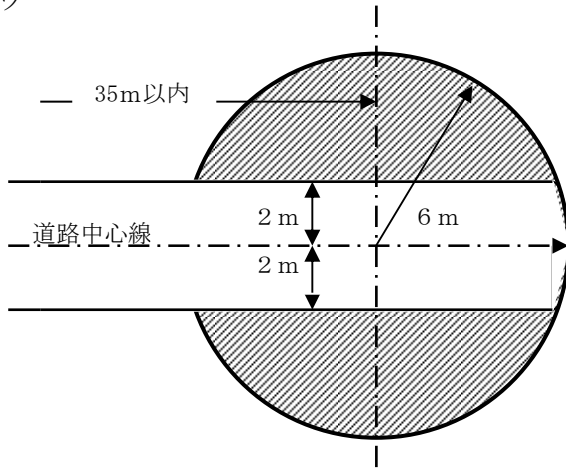
ア



イ



ウ



寸法は有効幅とする。

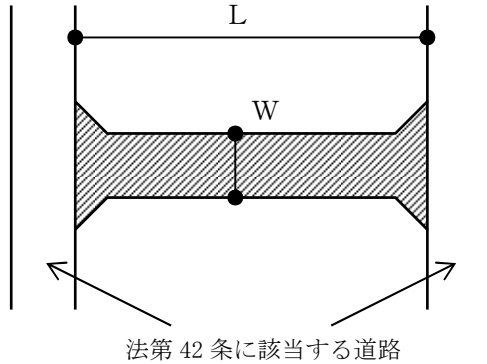
---> 道路延長

解 説 (図 解)

1 指定道路の構造基準

(1) 幅員、延長

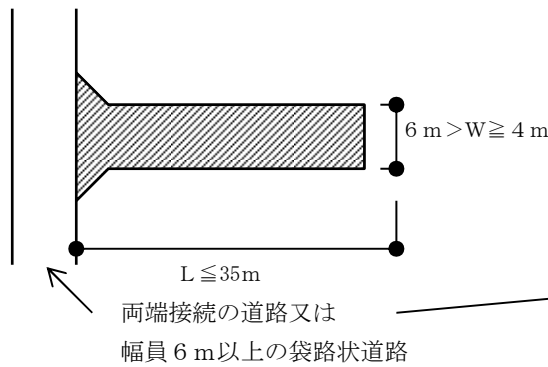
ア 両端接続道路



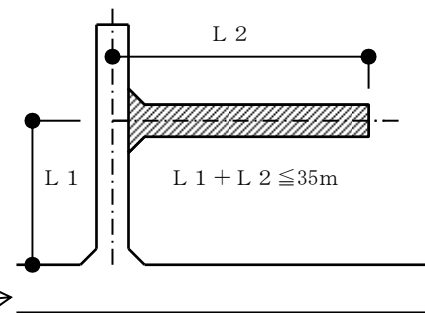
- 延長 $L \leq 100\text{m}$ のとき
車道幅員 $W \geq 4\text{ m}$
- 延長 $L > 100\text{m}$ のとき
車道幅員 $W \geq 5\text{ m}$

イ 袋路状道路 (終端を敷地境とする)

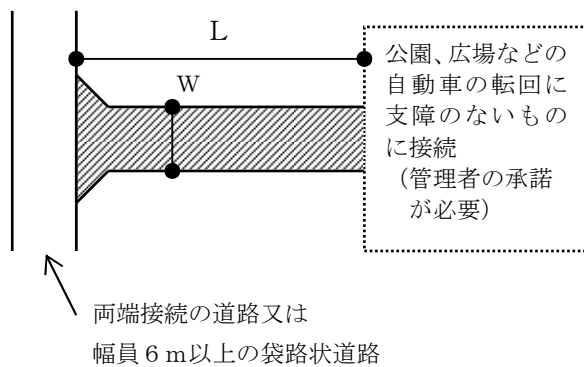
(ア)



接続道路が幅員 6 m 未満の
袋路状道路の場合

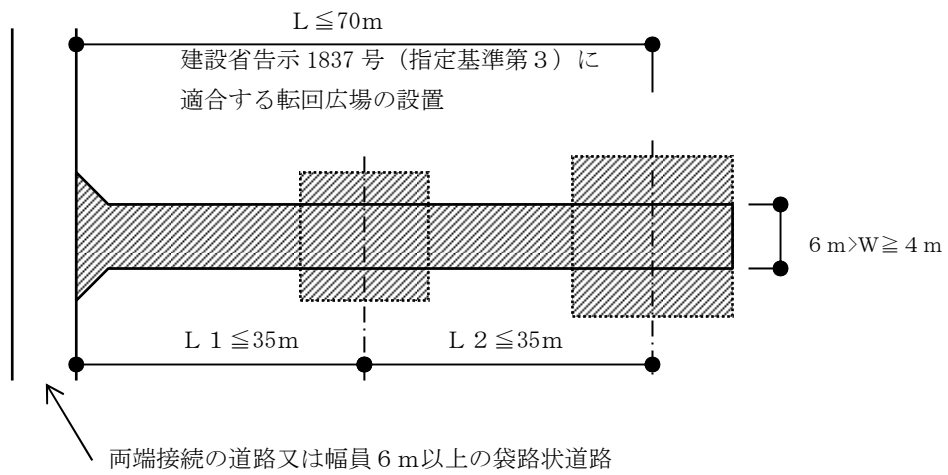


(イ)

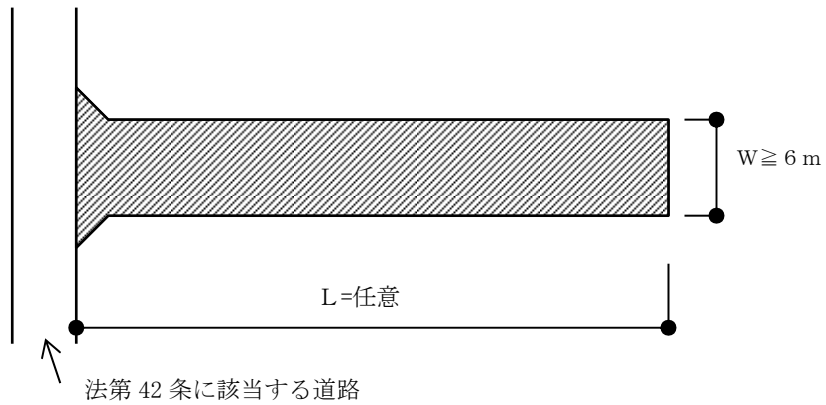


- 延長 $L \leq 100\text{m}$ のとき
車道幅員 $W \geq 4\text{ m}$
- 延長 $L > 100\text{m}$ のとき
車道幅員 $W \geq 5\text{ m}$

(ウ) 延長 (L) が 35m を超える場合



(エ)

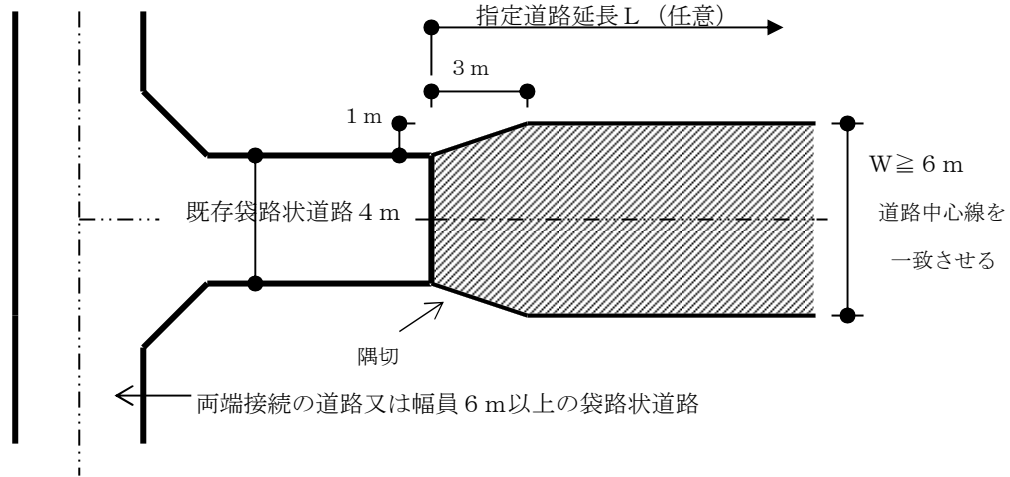


ウ 既存袋路状道路（法第 42 条に該当する道路）の延長（終端を敷地境とする）

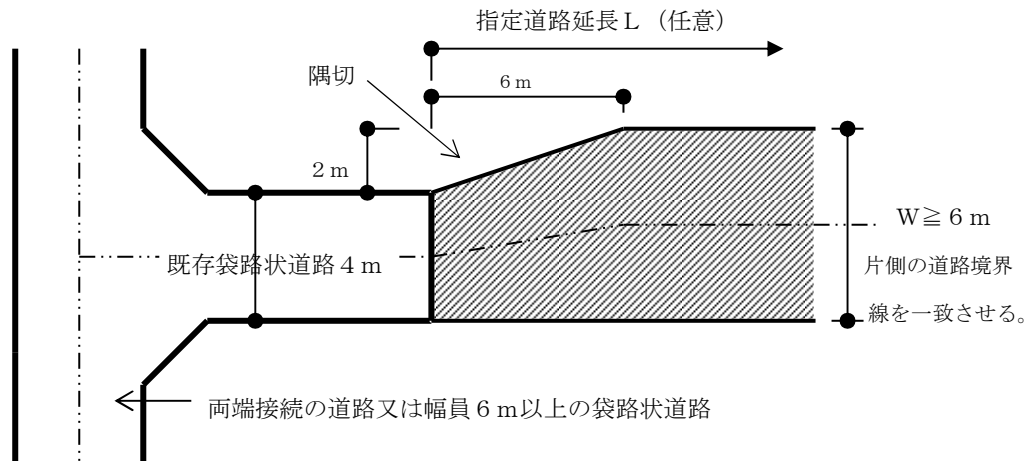
延長は原則 6 m 以上の道路によるものとする。

既存袋路状道路が法第 42 条第 2 項の道路の場合は別途協議のこと。

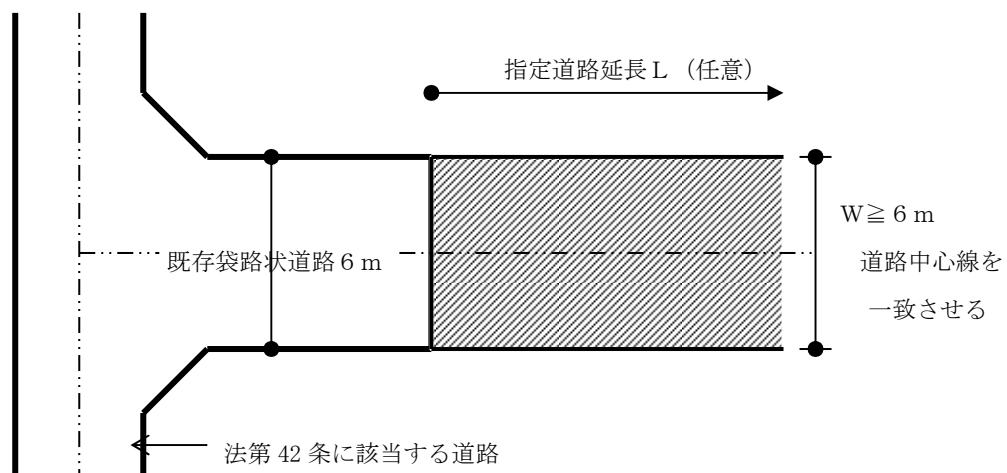
(ア)



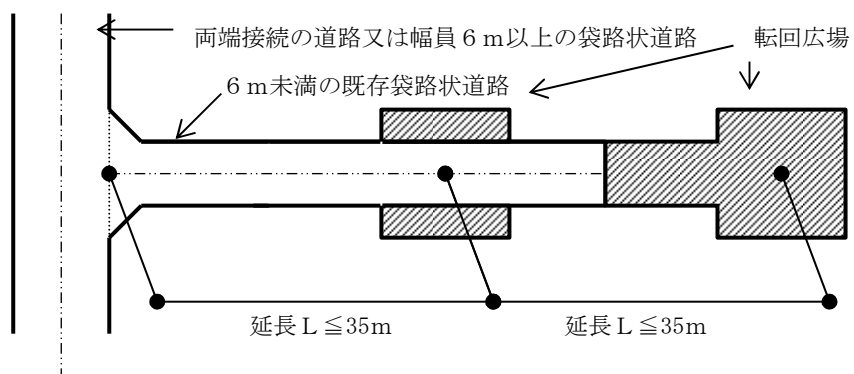
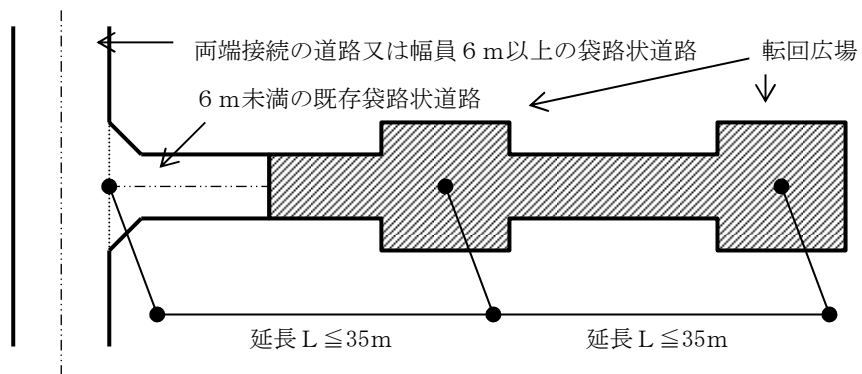
(イ)



(ウ)

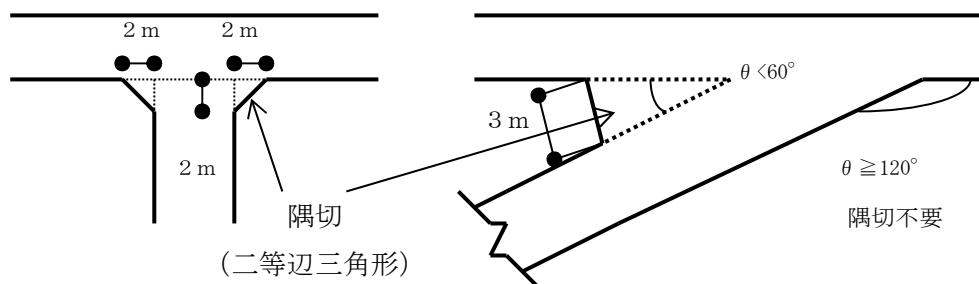


(エ) 6 m未満の既存袋路状道路をその幅員で延長する場合



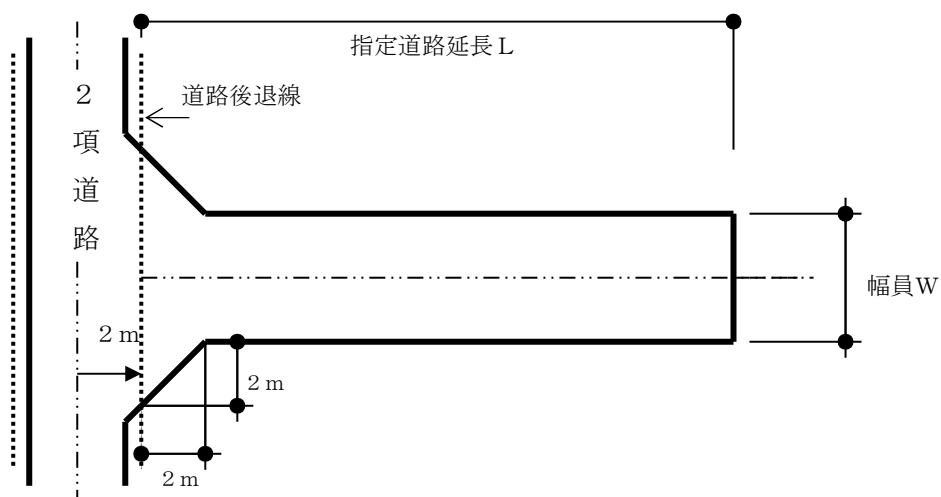
(2) 隅切

ア 標準

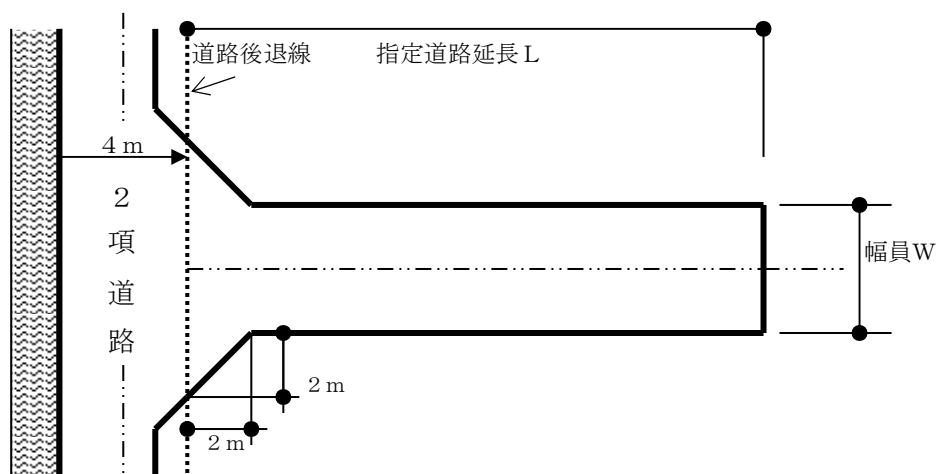


イ 法第 42 条第 2 項の道路に接続する場合

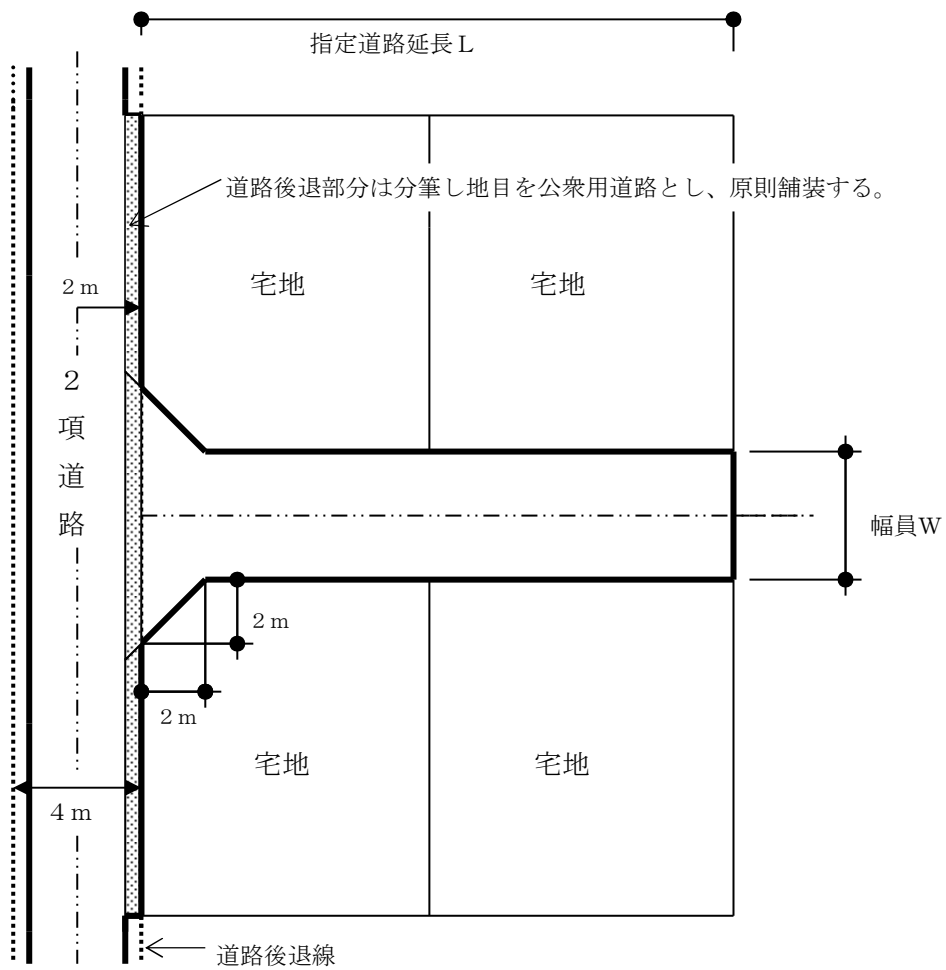
(ア) 一般的な場合



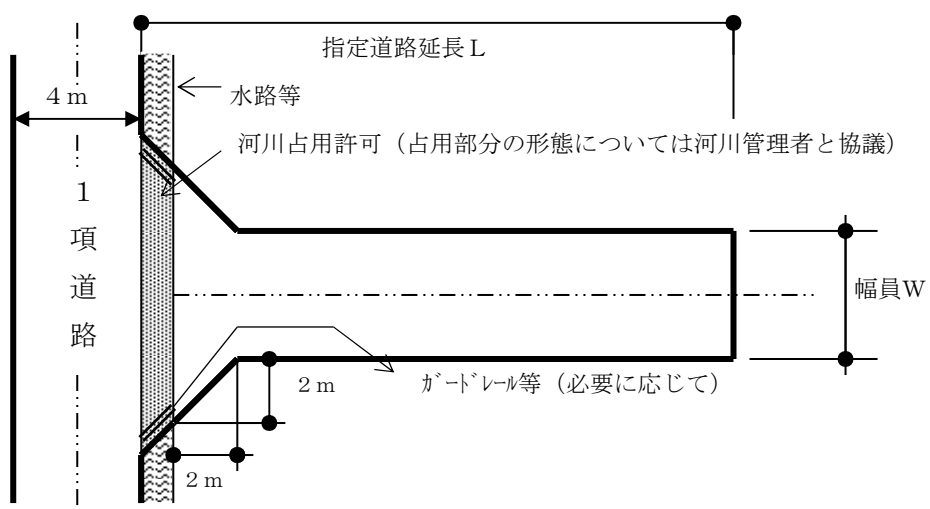
(イ) 河川、がけ等に接する場合



(ウ) 開発区域との関係

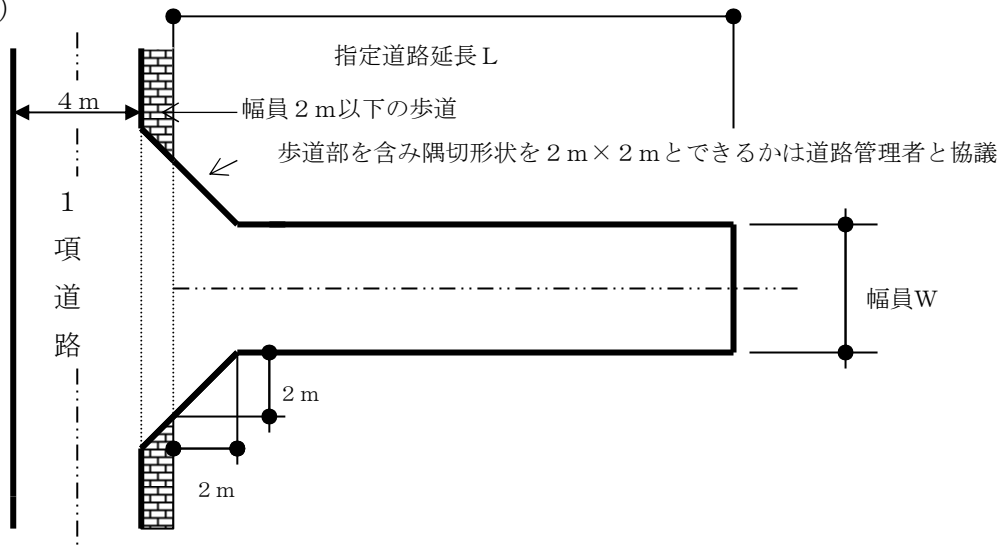


ウ 水路を挟んで接続する場合

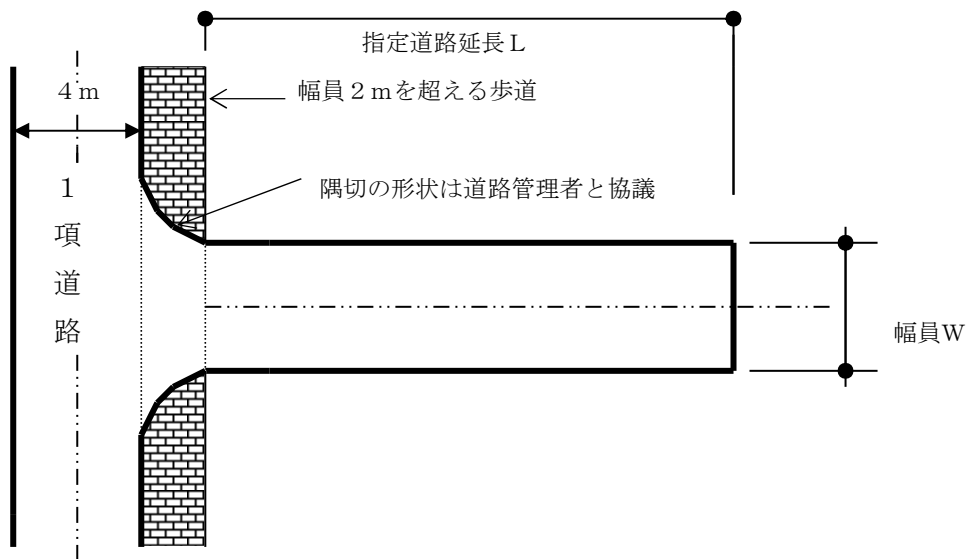


エ 歩道を挟んで接続する場合

(ア)

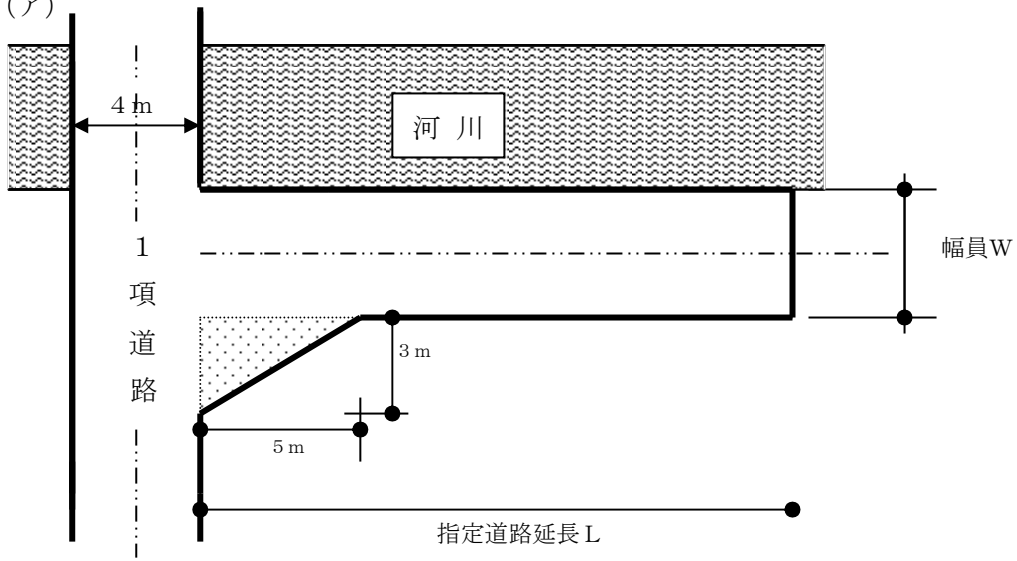


(イ) 道路管理者と協議により、特定行政庁が周囲の判断によりやむを得ないと認め、隅切を設ける必要がない場合

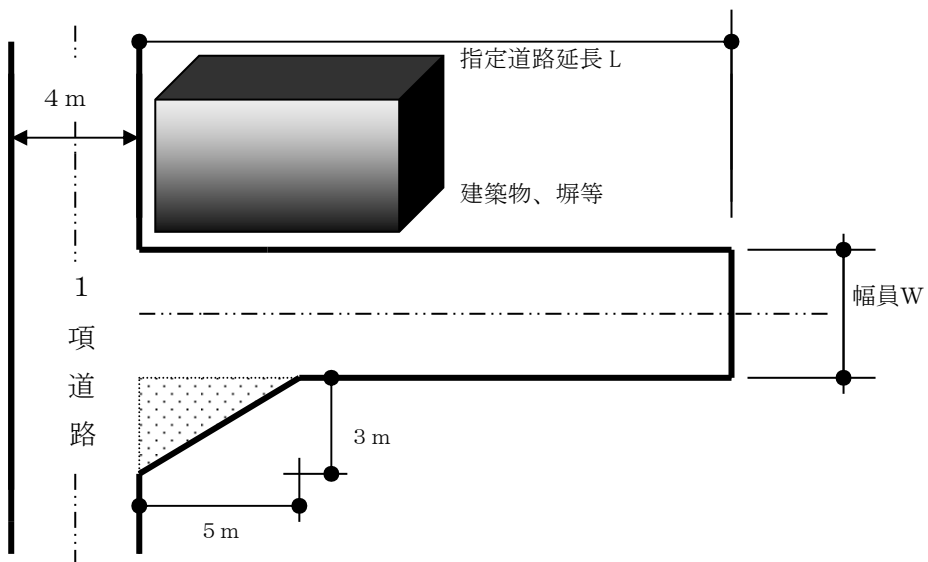


オ 片側隅切にできる場合

(ア)



(イ)

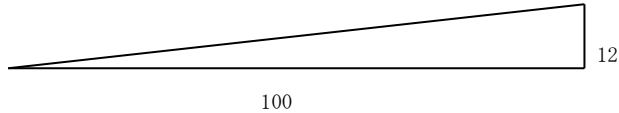


(3) 表面の仕上げ

- ア 舗装
- イ 砂利敷等ぬかるみとならない構造
(小規模なもの。)

(4) 縦断勾配

- ア 12%以下であり、かつ、階段状でないこと。

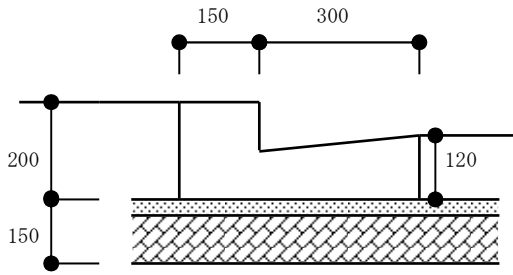


- イ 原則として9%以下とする。(地形等により、やむを得ないと認められる場合は12%以下とすることができる。)
- ウ 9%を越えるの部分の安全処置
 - (ア) すべり止め舗装
 - (イ) 横断側溝(グレーチング)の設置
 - (ウ) ガードレールの設置
- エ 緩衝区間(縦断勾配 $2.5/100$)
 - (ア) 指定道路が他の道路へ接続する部分 10m
 - (イ) 指定道路が相互に交差する部分 6m
- オ 曲線部 回転半径が15m未満のもの
縦断勾配2.5%以下

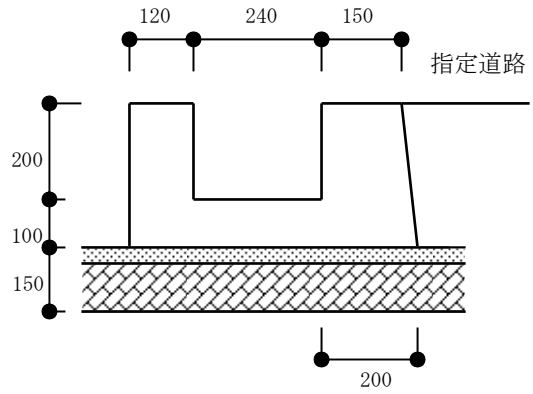
(5) 排水施設

指定道路及びこれに接する敷地の排水に必要な排水施設は次図の構造と同等以上のもの
とすること。

L型側溝

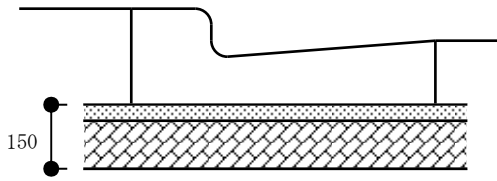


U型側溝



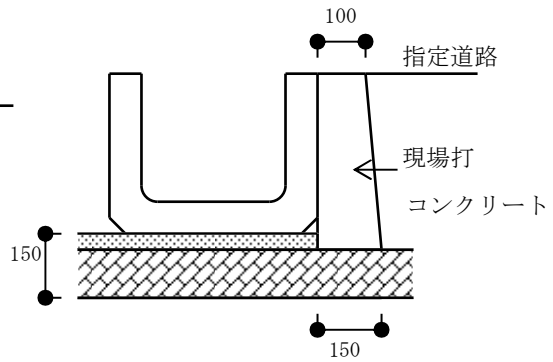
L型側溝 (コンクリート二次製品)

鉄筋コンクリートL型 250B、
300、350のみとする。



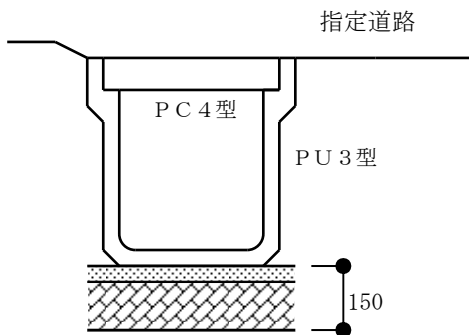
U型側溝 (コンクリート二次製品)

鉄筋コンクリートU型 (240以上)



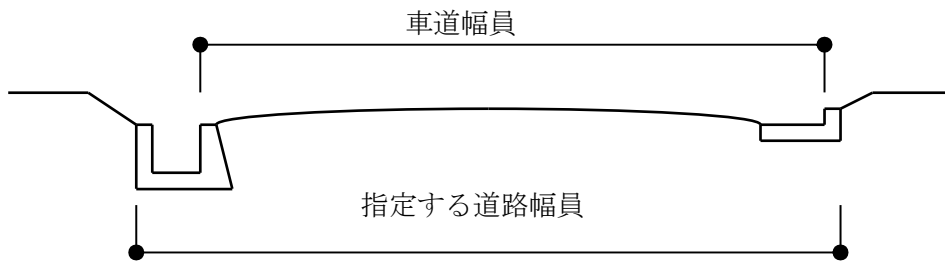
U型側溝 (コンクリート二次製品)

道路用プレキャスト鉄筋コンクリートU型側溝 (PU3型)
道路用プレキャスト鉄筋コンクリートU型側溝蓋 (PC4型)

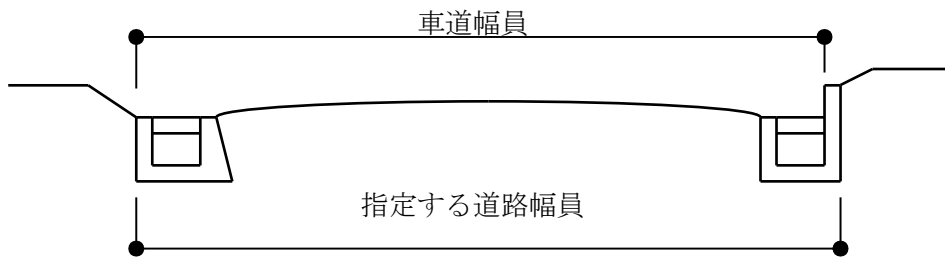


2 道路幅員のとり方

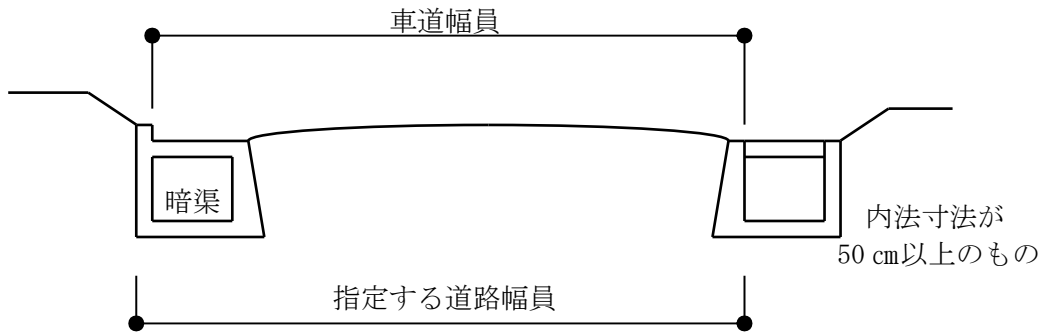
(1)



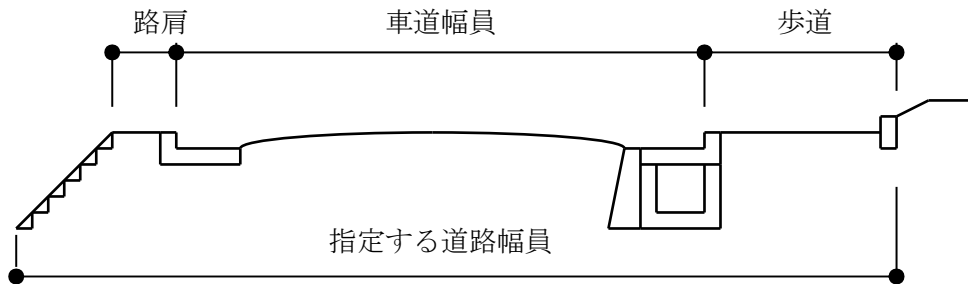
(2)



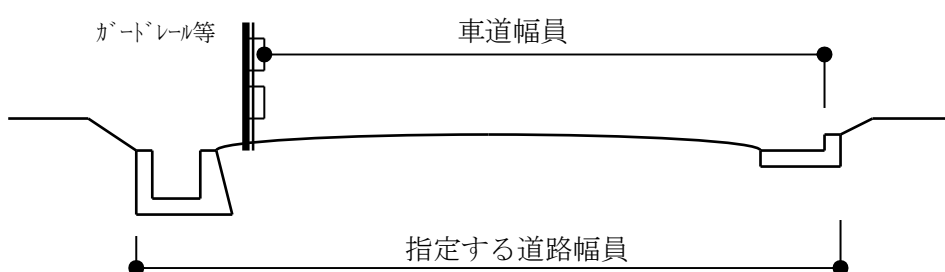
(3)



(4)



(5)



(注) 指定した道路幅員内は建築基準法第 44 条の建築制限を受ける。

3 流量計算

流量計算及び排水施設の断面算定は次の公式によるものとする。

ア 流量計算

$$Q = \frac{1}{360} C \cdot I \cdot A$$

Q : 雨水流出量 (m³/sec)

C : 流出係数 (0.9)

I : 降雨強度 117mm/h (50年確率短時間)

A : 排水面積 (ha)

イ 断面算定

クッターの公式

$$V = \frac{N \cdot R}{\sqrt{R + D}}$$

$$Q = A \cdot V$$

V : 流速 (m/sec)

n : 粗度係数=0.013

I : 勾配 (分数又は小数)

マンニングの公式

$$V = \frac{1}{n} \cdot R^{2/3} \cdot I^{1/2}$$

$$Q = A \cdot V$$

N : $(23 + 1/n + 0.00155/I) \cdot \sqrt{I}$

D : $(23 + 0.00155/I) \cdot n$

R : 径深 = $\frac{A}{P}$

A : 流水の断面積 (m²)

P : 流水の周辺長 (m)