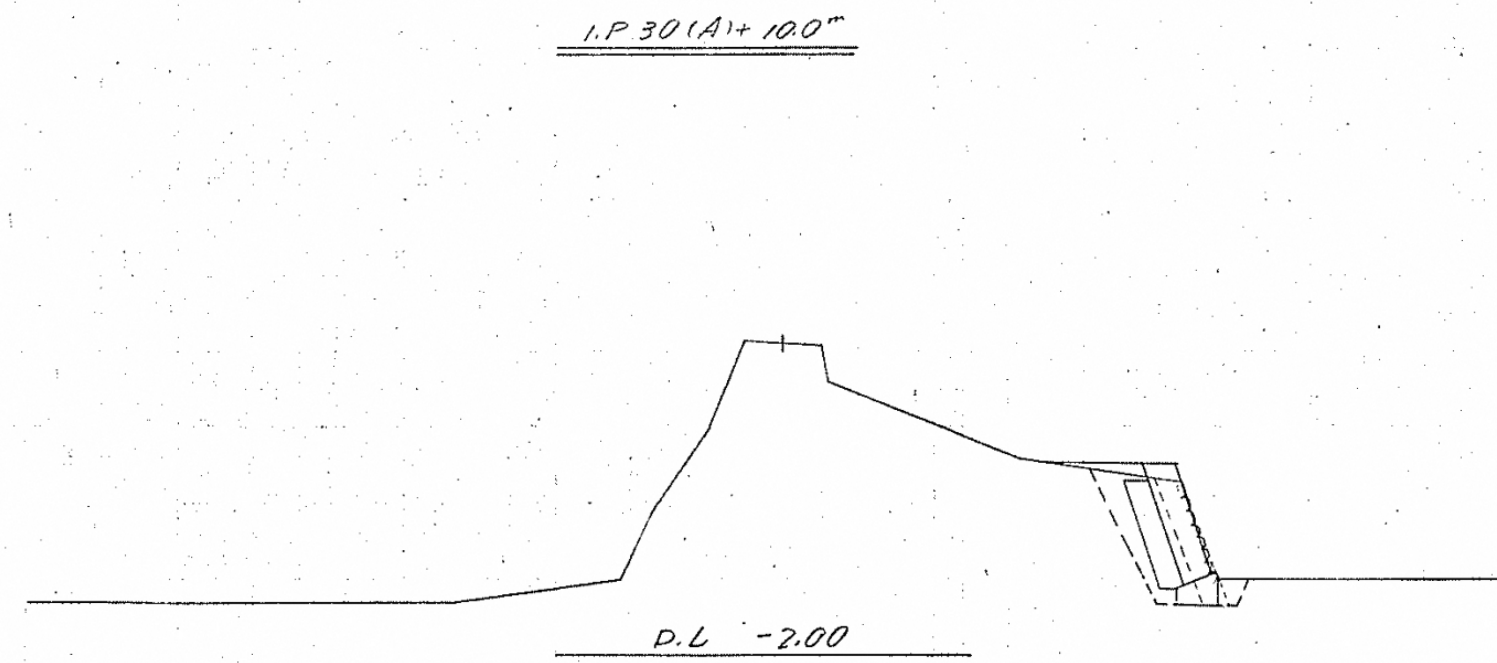
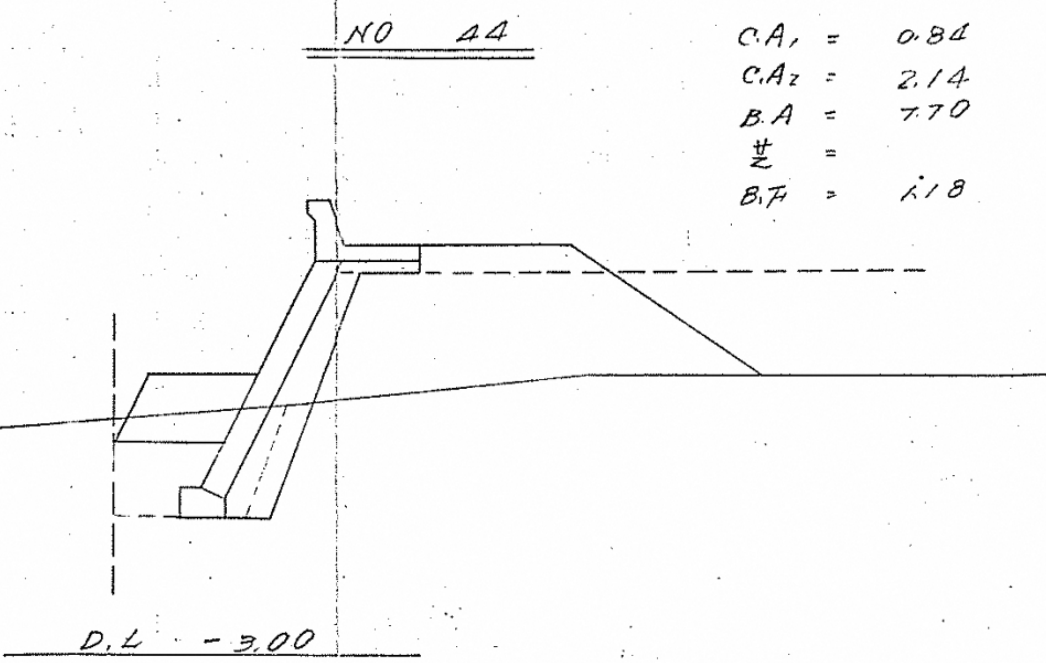


湖岸堤防事業 河原新所地区

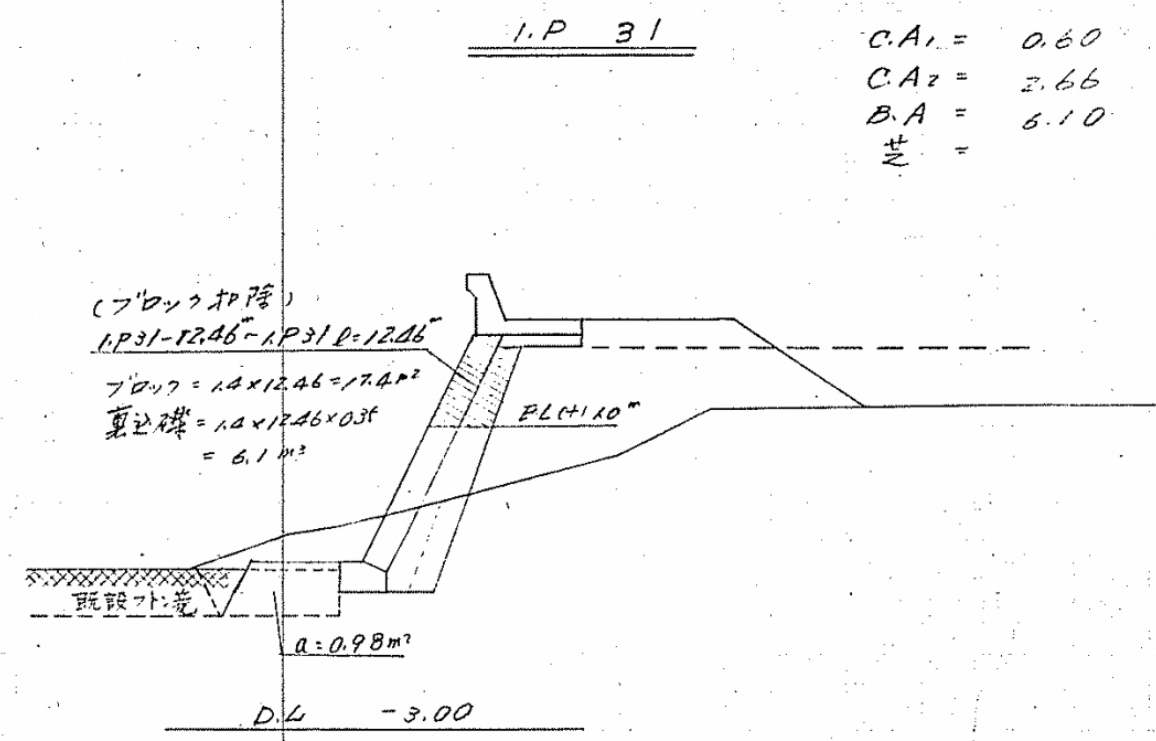
計画横断面図 縮尺百分之一



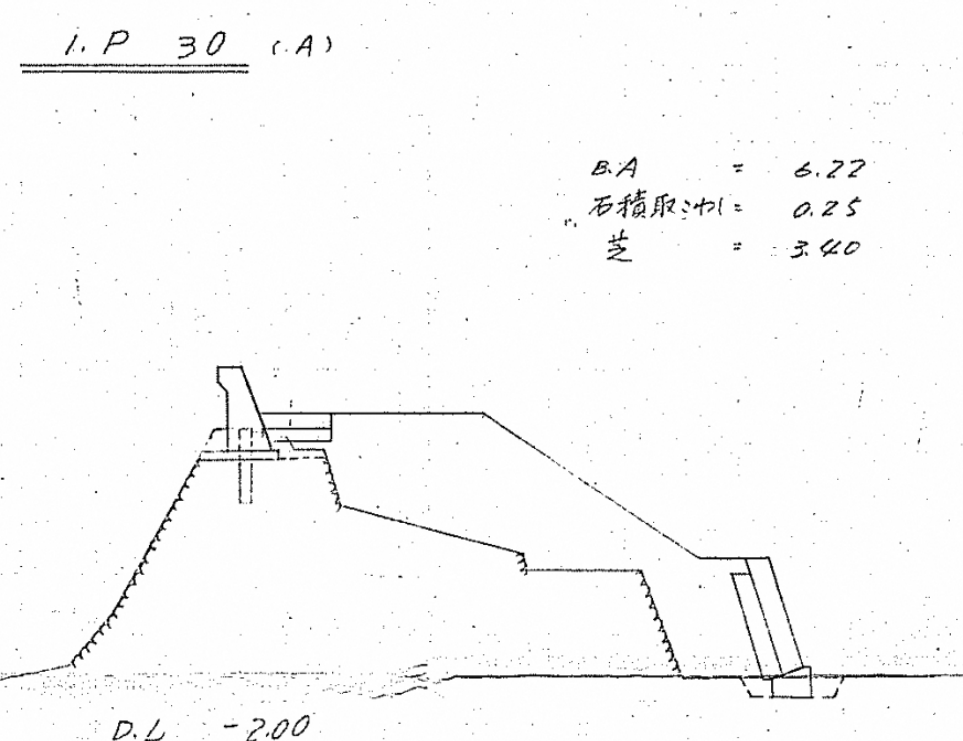
CA₁ = 0.60
CA₂ = 0.81
B.A. = 0.54
B.F. = 0.78



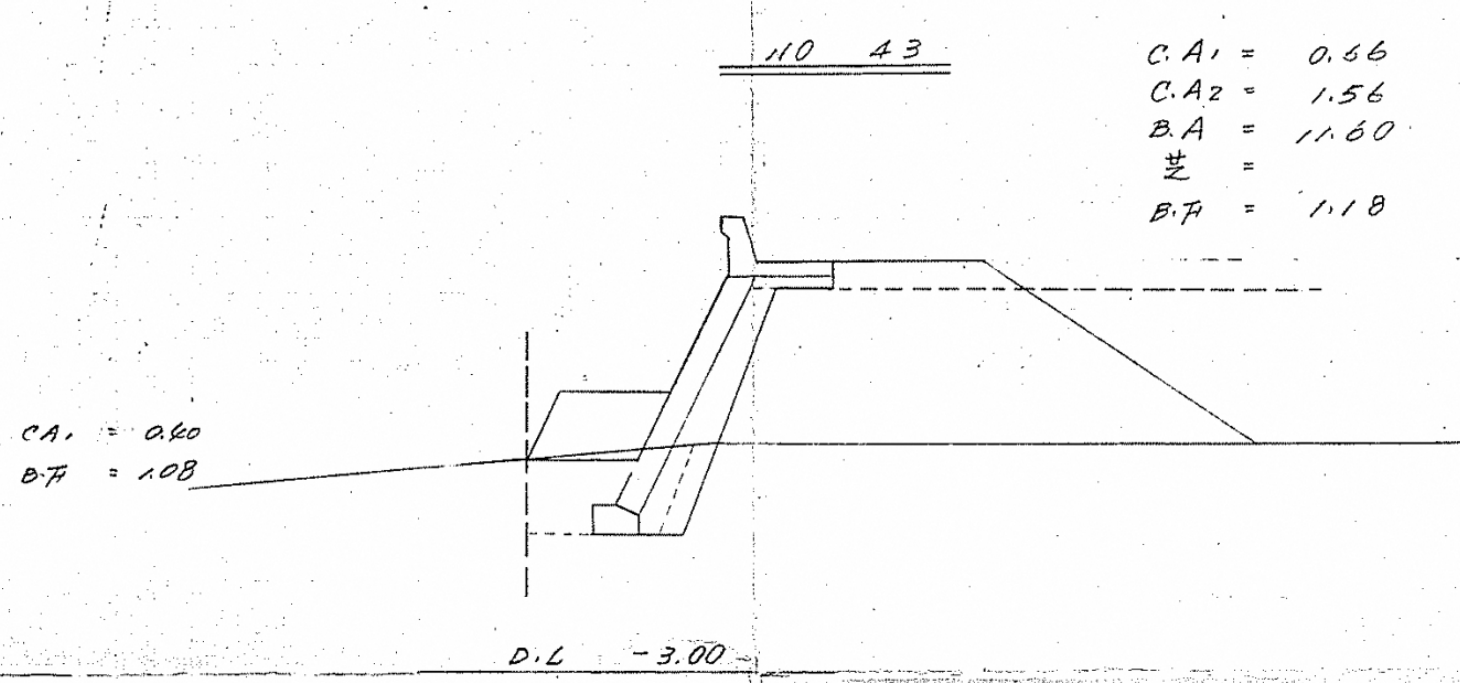
CA₁ = 0.84
CA₂ = 2.14
B.A. = 7.70
B.F. = 1.18



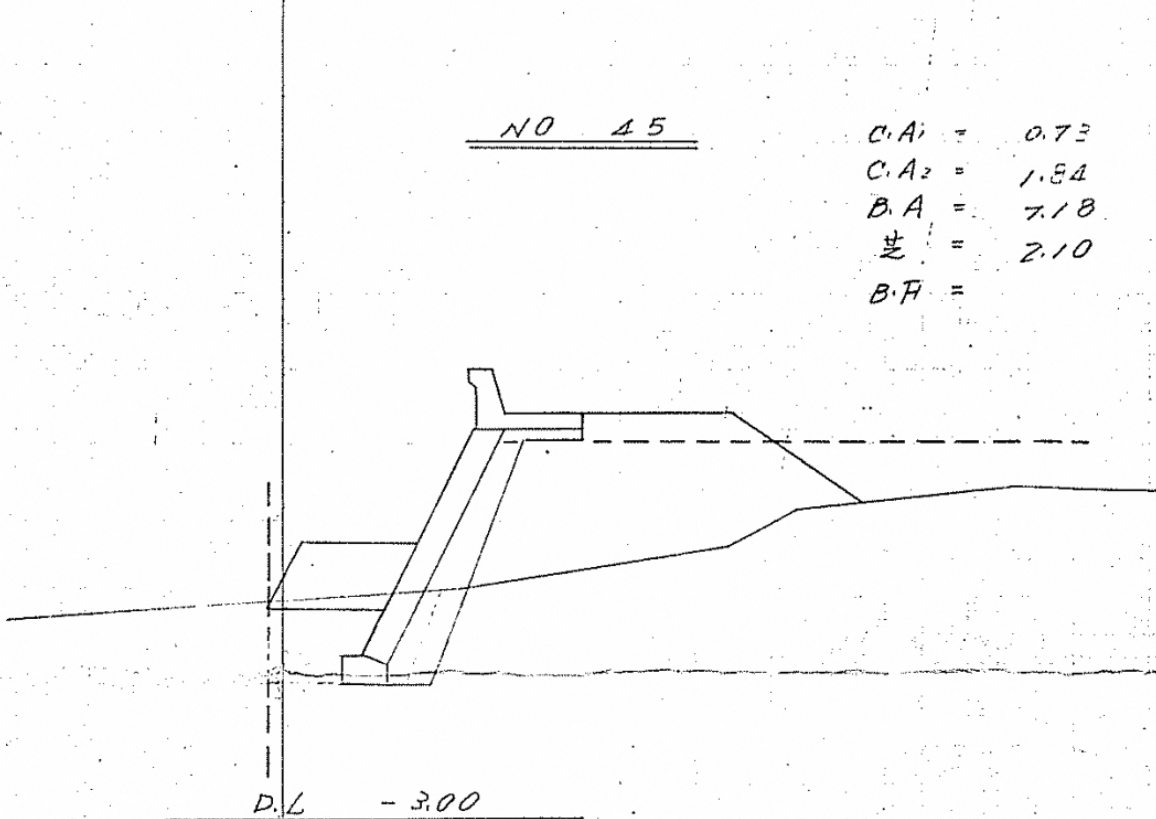
CA₁ = 0.60
CA₂ = 2.66
B.A. = 6.10
B.F. =



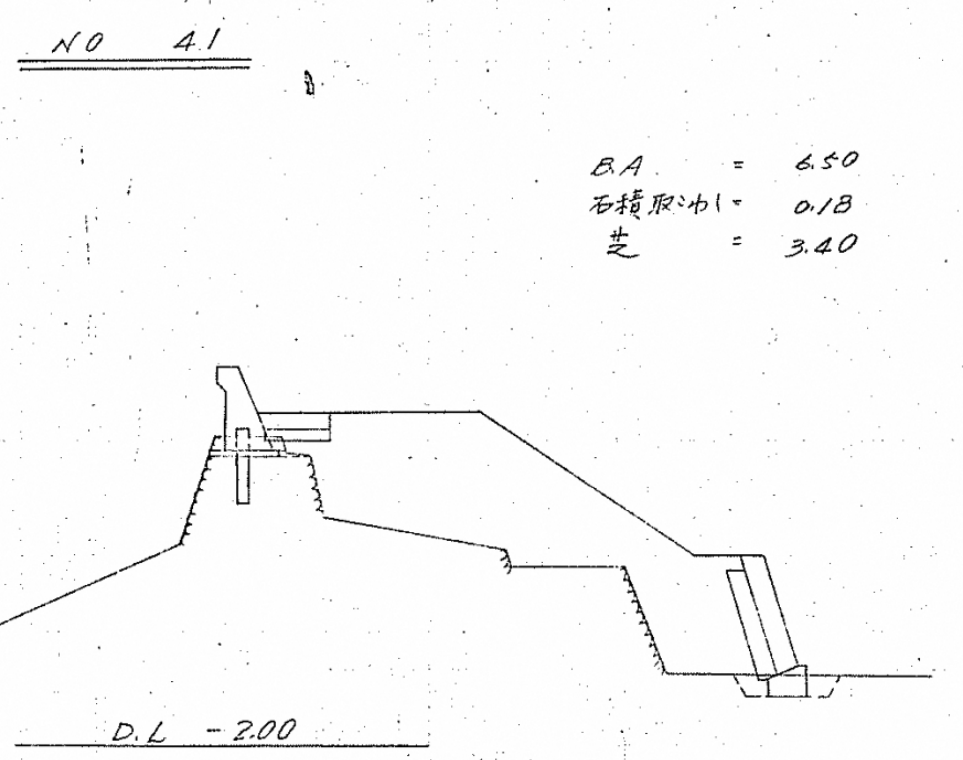
B.A. = 6.22
石積取付 = 0.25
芝 = 3.40



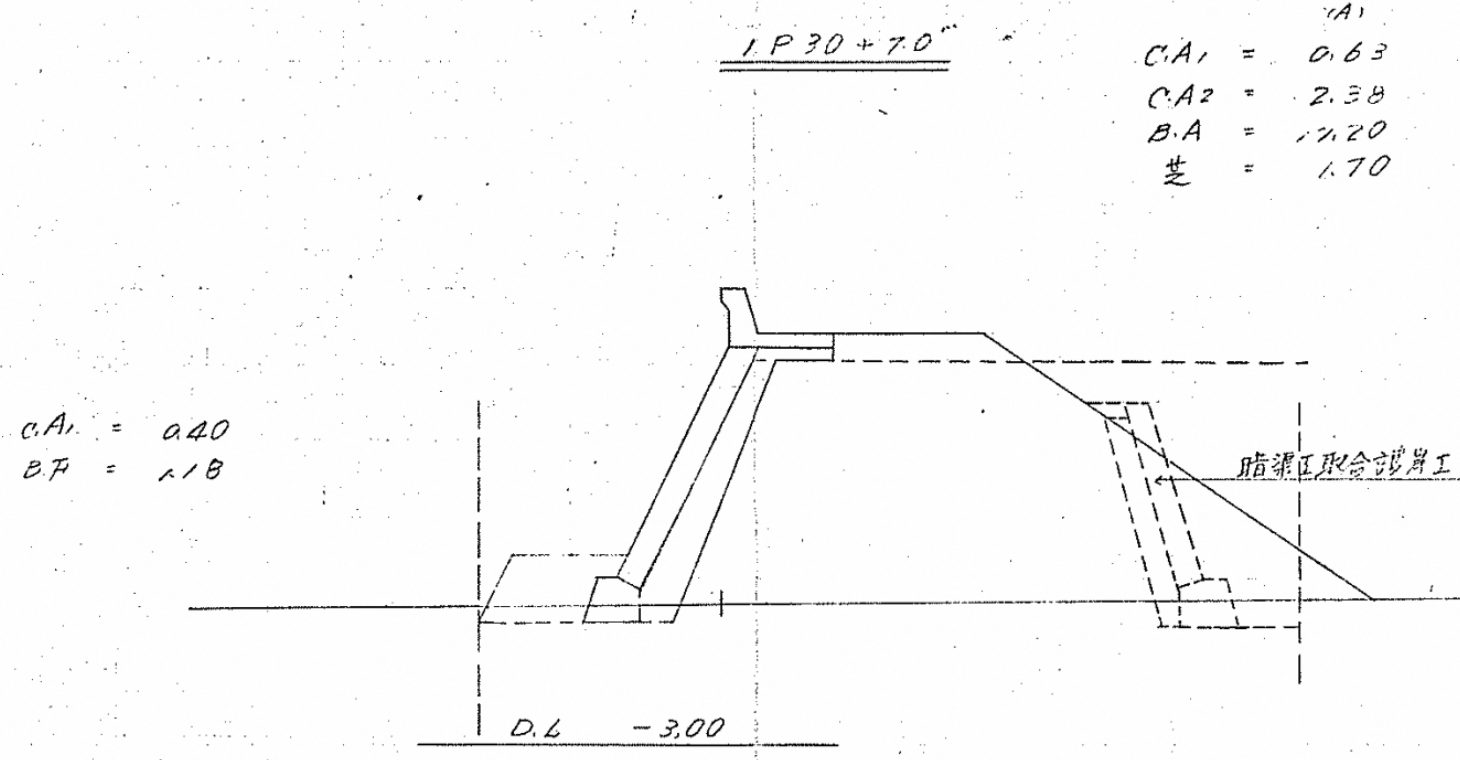
CA₁ = 0.66
CA₂ = 1.56
B.A. = 11.80
B.F. = 1.18



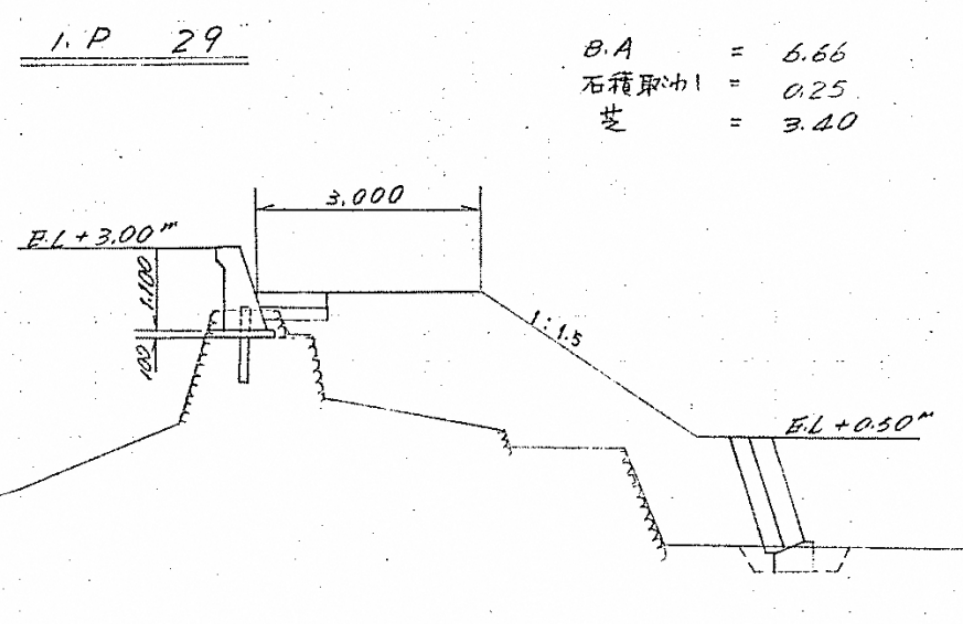
CA₁ = 0.73
CA₂ = 1.54
B.A. = 7.18
B.F. = 2.10



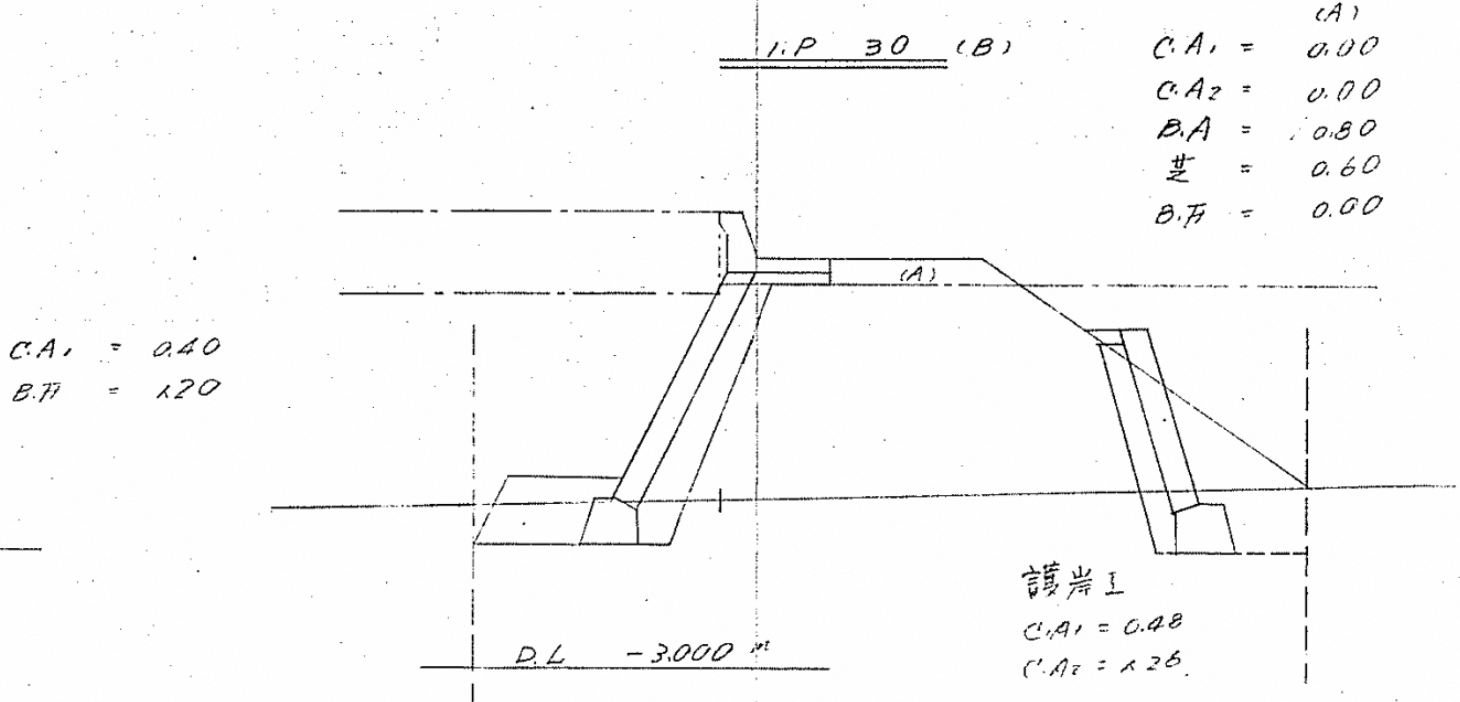
B.A. = 6.50
石積取付 = 0.18
芝 = 3.40



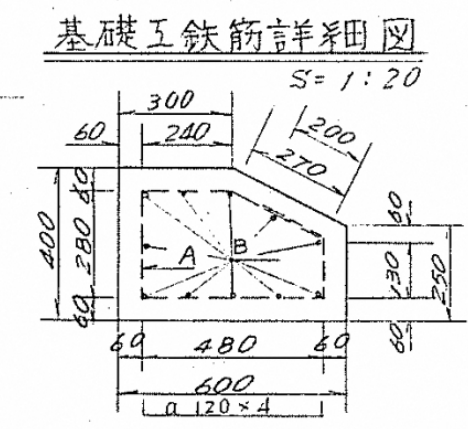
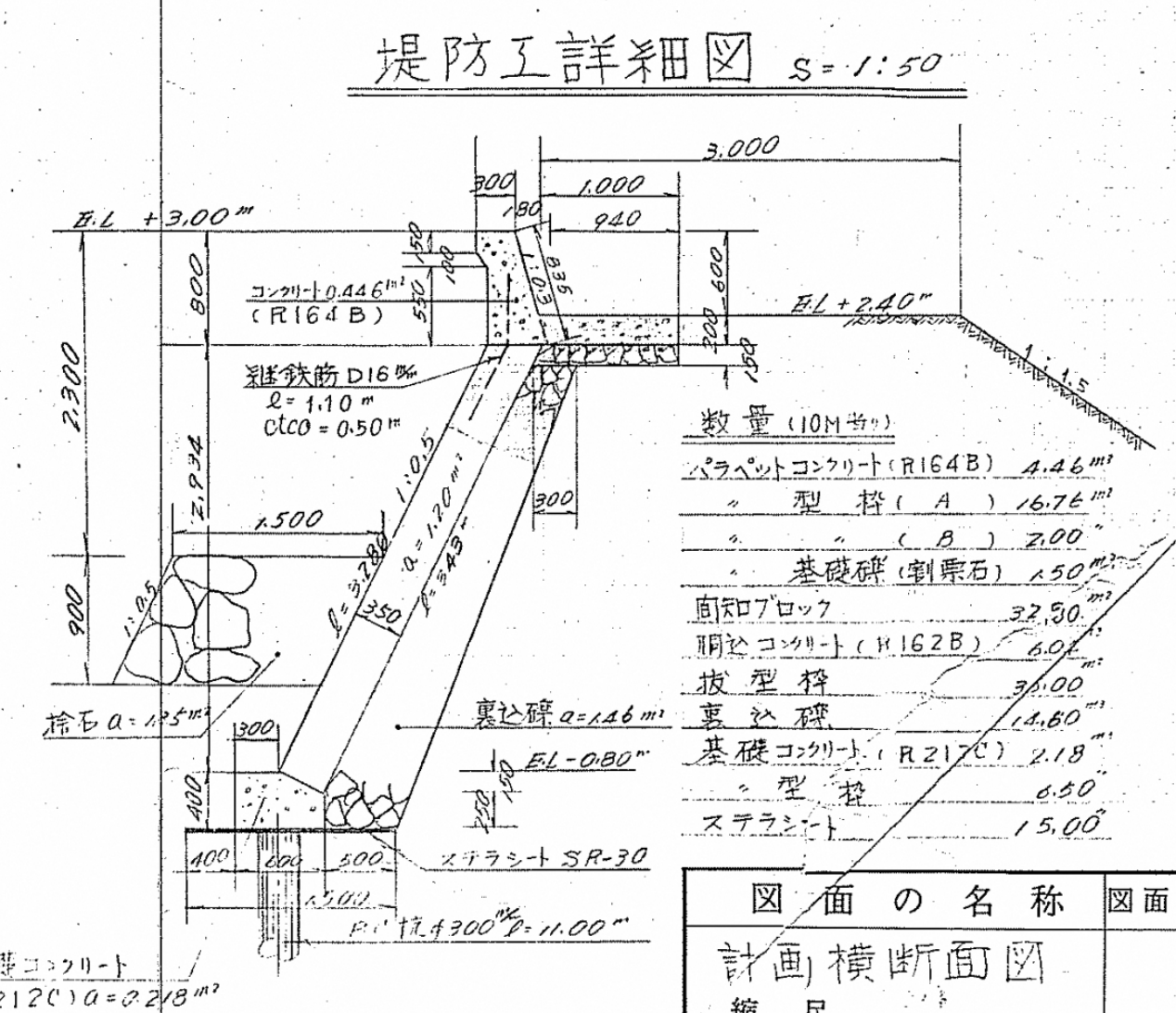
CA₁ = 0.63 (A)
CA₂ = 2.38 (B)
B.A. = 11.20
B.F. = 1.70



B.A. = 6.66
石積取付 = 0.25
芝 = 3.40



CA₁ = 0.00 (A)
CA₂ = 0.00 (B)
B.A. = 0.80
B.F. = 0.00



コンクリート (バ=ベ) 4.46 m³
 (波 抜) 16.76 m³
 (基 礎) 2.18 m³
 砕石 1.50 m³
 鋼筋 27.50 m³
 基礎工鉄筋 4.00 m³
 A - D16²φ=16 "a=35" (120"分)
 B - D22²φ=22 "a=50" (114"分)

図面の名称		図面番号
計画横断面図		
縮尺		
測量	昭和 年 月 日 終了	
設計		
製 原 図		3/2
図 複 写		
I.P. 29 ~ I.P. 31		

