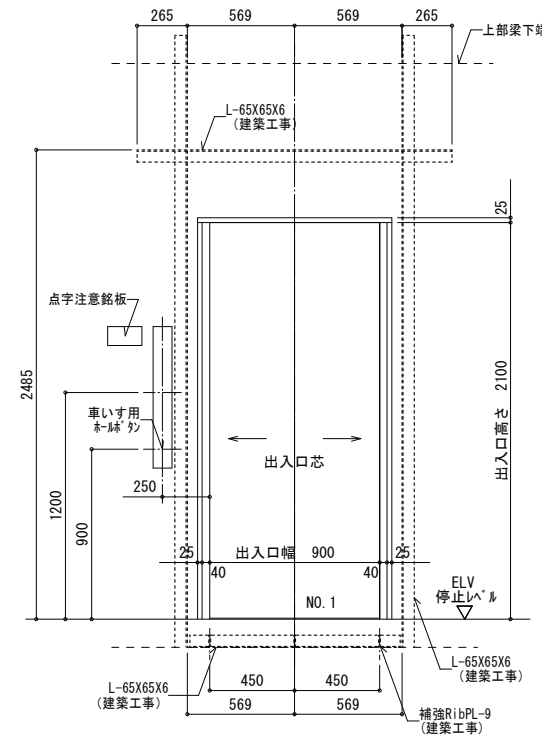
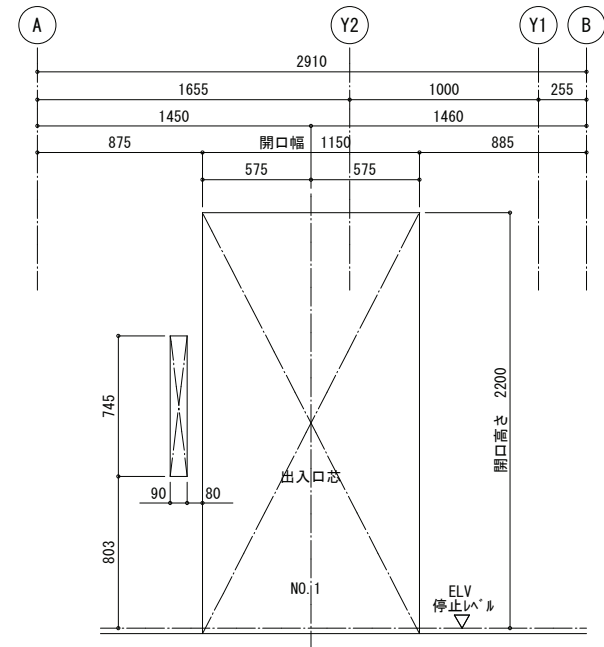
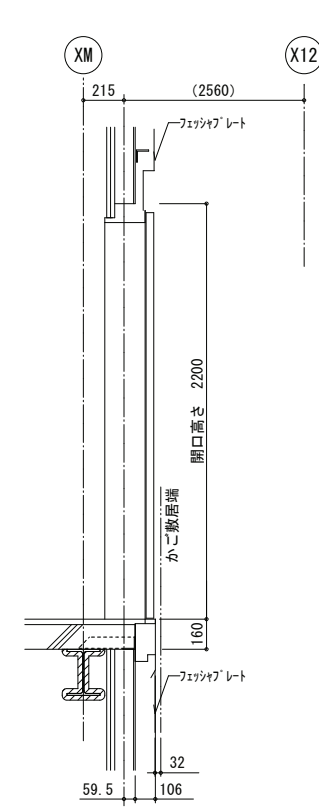


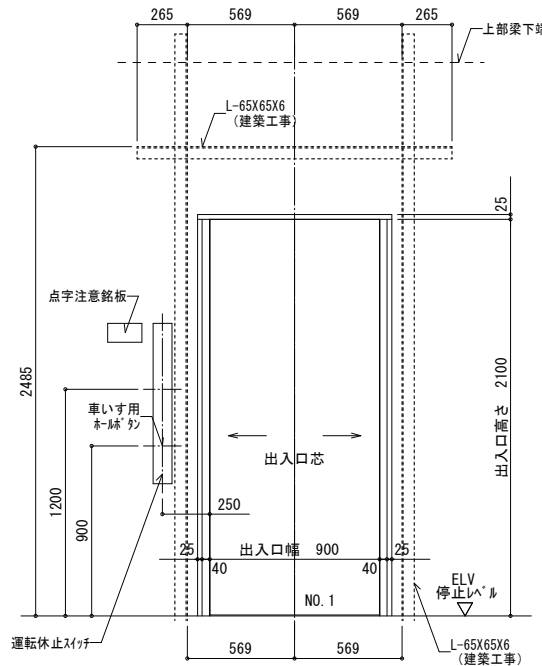
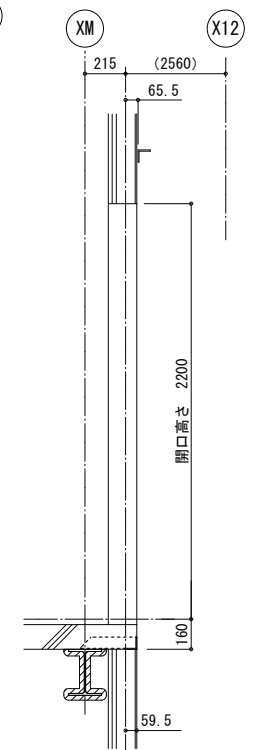
昇降路頂部平面図



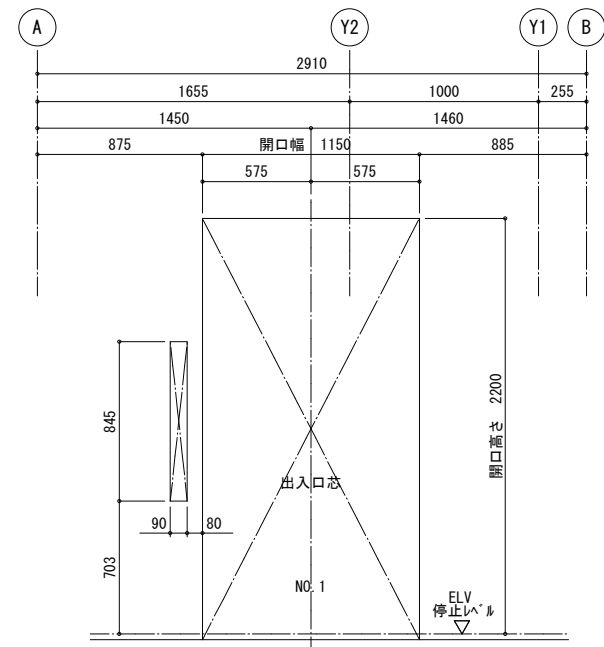
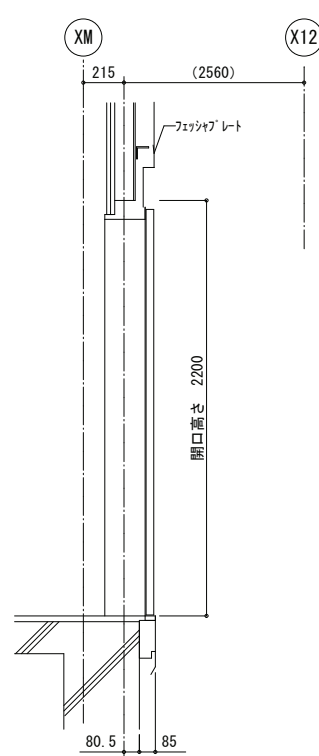
2.3階 出入口正面及断面図



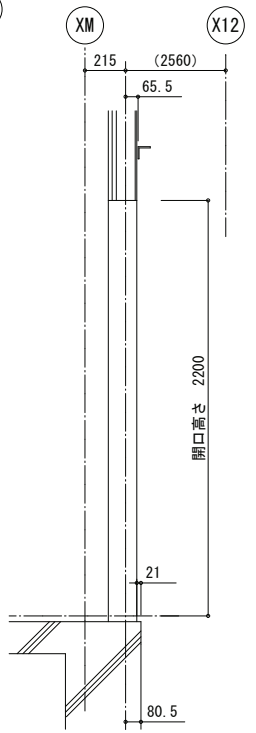
2.3階 出入口穴明図



1階 出入口正面及断面図



1階 出入口穴明図



備	設計年月日	検印	意匠	構造	設備
考	2023.06		T. Suzuki		

設計年月日	検印	意匠	構造	設備
2023.06		T. Suzuki		

設計監理 株式会社 中川猛一級建築士事務所
 浜松市中区佐鳴台四丁目3番3号 電話 (053) 452-8911 FAX (053) 459-6063
 事務所登録 () 1313号 一級建築士 登録第112129号 古橋 昌二

工事名
 令和5年度
 湖西市立鷺津中学校中学校舎長寿命化改修工事 (建築)

図名
 エレベータ詳細図3 (参考)

図 A
 1/20 1/40
 225