

令和 5 年度版

市 税 概 要

湖 西 市

市章



湖西市の頭文字の「こ」の字を円形とし、波頭で浜名湖を印象づけるとともに、湖西市の浜名湖上の位置をあらわし市の円満発展を現す。

市の花

「くちなし」



湖西地方の山野に自生し、庭園等に植えられている。葉は常緑性で光沢があり、夏に芳香のある大型六弁の純白色の花が開く。清浄な美しさの中に力強い重量感があり、風情豊かな、湖西市の花にふさわしい。

市の木

「黒松」



古来、百木の長といわれ、湖西地方にも多く、歴史的な面影を今日に伝えている一名雄マツの名で呼ばれ自然の悪条件に堪えて、遠州灘の海岸や湖西連峰の山林を守り、その容姿は美しく、たくましい。庭園では人々に楽しさと安らぎを与え、躍進する湖西市にふさわしい木である。

目 次

| 1 総 則 | ページ |
|------------------------------|-------|
| 1 湖西市の概要 | 5～6 |
| 2 湖西市行政機構図 | 7～8 |
| 3 湖西市税務機構 | 8～9 |
| 4 令和5年度湖西市一般会計歳入・歳出当初予算額 | 10～11 |
| 5 湖西市が課税している税目・税率及び納期限一覧表 | 12～16 |
| 6 一般会計に占める市税割合 | 17 |
| 7 令和4年度市税・国民健康保険税収納決算表 | 18 |
| 2 市 民 税 | |
| 1 市民税課税状況 | 20 |
| 2 個人市民税 | 21～24 |
| 3 法人市民税 | 25～26 |
| 3 固 定 資 産 税・都 市 計 画 税 | |
| 1 固定資産税推移状況 | 28 |
| 2 土地評価状況 | 29 |
| 3 家屋評価状況 | 30 |
| 4 償却資産の価格等推移状況 | 31 |
| 5 国有資産等所在市交付金及び納付金推移状況 | 32 |
| 6 都市計画税推移状況 | 32 |
| 4 諸 税 | |
| 1 市たばこ税 | 34 |
| 2 軽自動車税 | 35～36 |
| 5 税 務 事 務 | |
| 1 税務証明事務等の状況 | 38 |
| 2 税務手数料 | 38 |
| 3 市税口座振替 コンビニ収納利用状況 | 39～40 |

1 総則

1 湖西市の概要

(1) 概要

平成22年3月23日、湖西市と浜名郡新居町が合併し、現在の湖西市が誕生しました。

当市は静岡県の最西端、愛知県との境に位置しています。緑豊かでトレッキングコースとして親しまれている湖西連峰、はるか水平線をのぞむ大海原・太平洋、そして美しい水をたたえた汽水湖・浜名湖に囲まれた自然豊かで美しいまちです。本州のほぼ中央に位置するという立地に恵まれ、全国で唯一現存する関所建物の新居関所、昔の町並みが残る白須賀宿などからも分かるとおり、古くから交通・輸送の要衝として栄え、現在も人・物・情報が盛んに往来しています。

現在湖西市では、自動車産業を中心とした工業の一層の発展、恵まれた自然を生かした農業、漁業の合理化・近代化、地区計画・区画整理・道路整備と連動した商業の充実など、様々な施策を推進しています。

一方で、全国的な少子高齢化や東京一極集中による人口減少問題は湖西市でも大きな課題となっており、市ではここ数年「職住近接」による人口減少対策に特に力を入れています。

(2) 面積・位置



- ・湖西市の面積 86.56km²
- ・市役所の位置 東経137° 31' 54" 北緯34° 43' 06"

(3)湖西市の沿革

| 年月日 | 区域の異動 |
|------------|--------------------------------------|
| 昭和30年4月1日 | 浜名郡鷺津町、白須賀町、新所村、入出村、知波田村が合併し、湖西市となる。 |
| 昭和47年1月1日 | 浜名郡湖西町を湖西市とする。 |
| 平成22年3月23日 | 浜名郡新居町を湖西市に編入する。 |

(4)主要な施設

市の誕生後、施設が整い住みよい環境づくりができました。

| | | | | | | |
|-------|----------|----|-------|-----------|-------|----------|
| 昭和48年 | 湖西市消防署 | ※1 | 平成12年 | アメニティプラザ | 平成22年 | 市立新居図書館 |
| " | 湖西市民会館 | | 平成13年 | 健康福祉センター | " | 新居地域センター |
| 昭和49年 | 湖西市庁舎 | | " | 浄化センター | 平成26年 | 新居体育館 |
| 昭和58年 | 保健センター | | 平成15年 | はつらつセンター | | |
| 昭和60年 | 西部地域センター | ※2 | 平成18年 | 道の駅「潮見坂」 | | |
| 昭和62年 | 湖西運動公園 | | 平成19年 | ふれあい交流館 | | |
| 平成元年 | 市立中央図書館 | ※3 | 平成20年 | 岡崎中学校 | | |
| " | 市立湖西病院 | ※4 | 平成22年 | 新居支所 | | |
| 平成10年 | 環境センター | | " | 子育て支援センター | | |

※1 設立時:湖西・新居消防署

※3 設立時:市立図書館

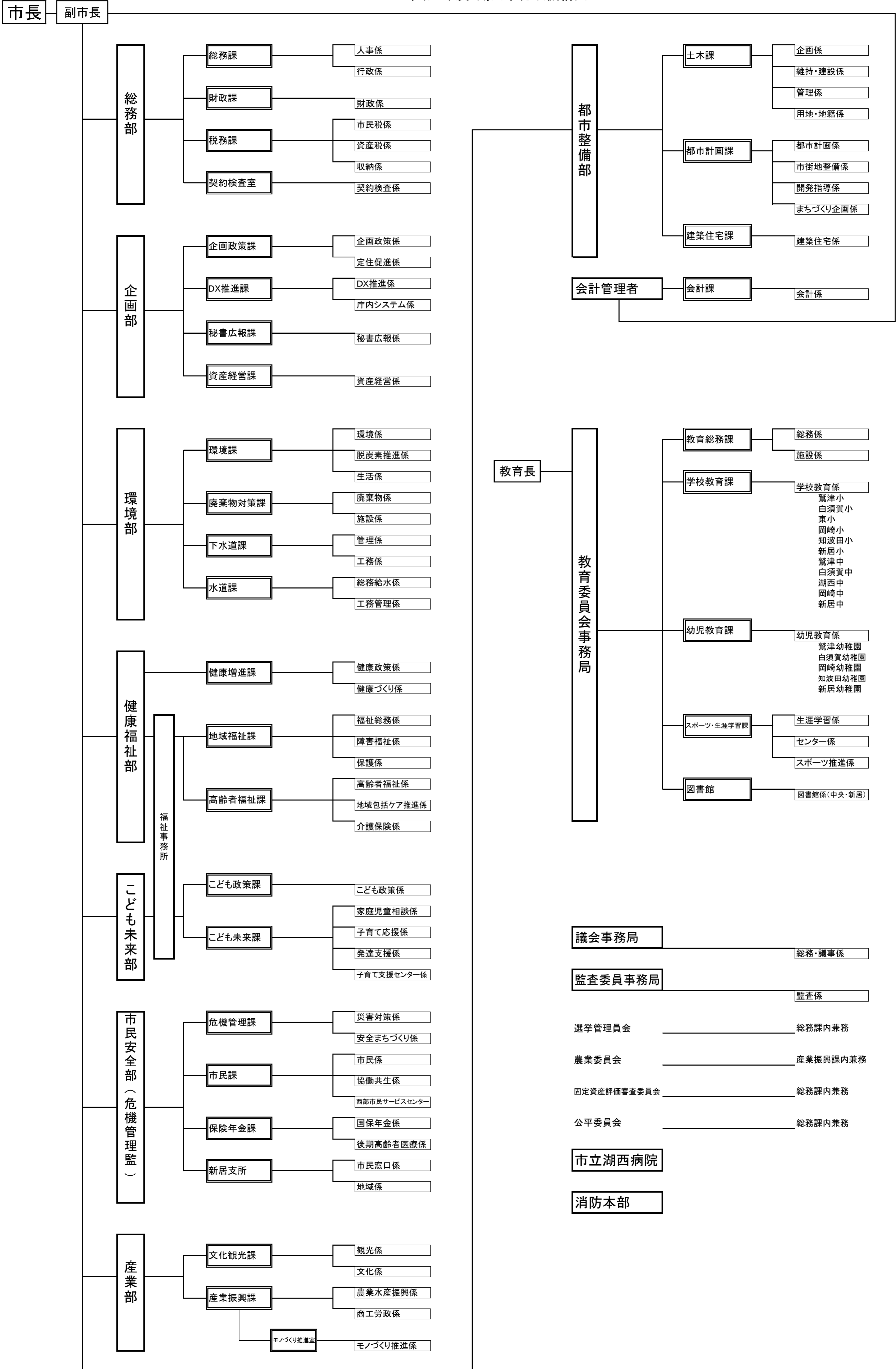
※2 " :西部公民館

※4 " :共立湖西総合病院

(5)人口・世帯数の推移

(各年度3月31日現在)

| | 平成30年度 | 令和元年度 | 令和2年度 | 令和3年度 | 令和4年度 |
|--------------|--------|--------|--------|--------|--------|
| 世帯数 (戸) | 24,007 | 24,430 | 24,409 | 24,651 | 24,961 |
| 人口総数 (人) | 59,640 | 59,560 | 58,938 | 58,551 | 58,230 |
| 男 (人) | 30,505 | 30,557 | 30,205 | 30,000 | 29,941 |
| 女 (人) | 29,135 | 29,003 | 28,733 | 28,551 | 28,289 |
| ※内外国人 住民数 | 3,146 | 3,499 | 3,485 | 3,498 | 3,889 |



(2)市の職員数

| 年 度 | 職 員 数 (人) | | | 税務職員(人) | 税務職員1人当たり | |
|-----|-----------|-----|-----|---------|-----------|--------|
| | 市長部局 | その他 | 計 | | 世帯数(戸) | 人口数(人) |
| 令和元 | 276 | 414 | 690 | 25 | 960 | 2,385 |
| 2 | 273 | 417 | 690 | 25 | 977 | 2,382 |
| 3 | 280 | 410 | 690 | 26 | 939 | 2,267 |
| 4 | 291 | 410 | 701 | 25 | 995 | 2,342 |
| 5 | 301 | 388 | 689 | 23 | 1,085 | 2,532 |

(令和5年度行政機構図より)

3 湖西市税務機構

(1)機構

①税務職員配置人員表

(令和5年4月1日現在)

| 係 名 補職名 | 総 務 部 税 務 課 (人) | | | |
|------------|-----------------|------|-----|----|
| | 市民税係 | 資産税係 | 収納係 | 計 |
| 課 長 | | | | 1 |
| 課 長 代 理 | 1 | | | 1 |
| 主 幹 | | | | 0 |
| 係 長 | | 1 | 1 | 2 |
| 主 任 主 査 | 1 | | | 1 |
| 主 査 | 1 | | 1 | 2 |
| 主 任 | 1 | 2 | 1 | 4 |
| 副 主 任 | 3 | 2 | 2 | 7 |
| 主 事 | 1 | 2 | 2 | 5 |
| 計 | 8 | 7 | 7 | 23 |

②税務関係委員会

湖西市固定資産評価審査委員会 委員長 蒔山 富士雄
委 員 水島 晴美
委 員 佐原 弘恭

(2) 税務事務分掌

市民税係

- ・個人市県民税の賦課等に関する事。
- ・法人市民税に関する事。
- ・所得証明等市民税の証明に関する事。

資産税係

- ・固定資産税の賦課等に関する事。
- ・特別土地保有税の賦課等に関する事。
- ・都市計画税の賦課等に関する事。
- ・固定資産等所在市交付金に関する事。
- ・地籍図の保管及び整備に関する事。
- ・固定資産税の証明及び閲覧に関する事。

収納係

- ・市税、国民健康保険税及び県民税の収納管理に関する事。
- ・滞納処分等に関する事。
- ・過誤納金の還付、充当に関する事。
- ・口座振替及び納税推進に関する事。
- ・納税証明に関する事。
- ・軽自動車税の賦課等に関する事。
- ・市たばこ税に関する事。
- ・税務事務の企画調整に関する事。

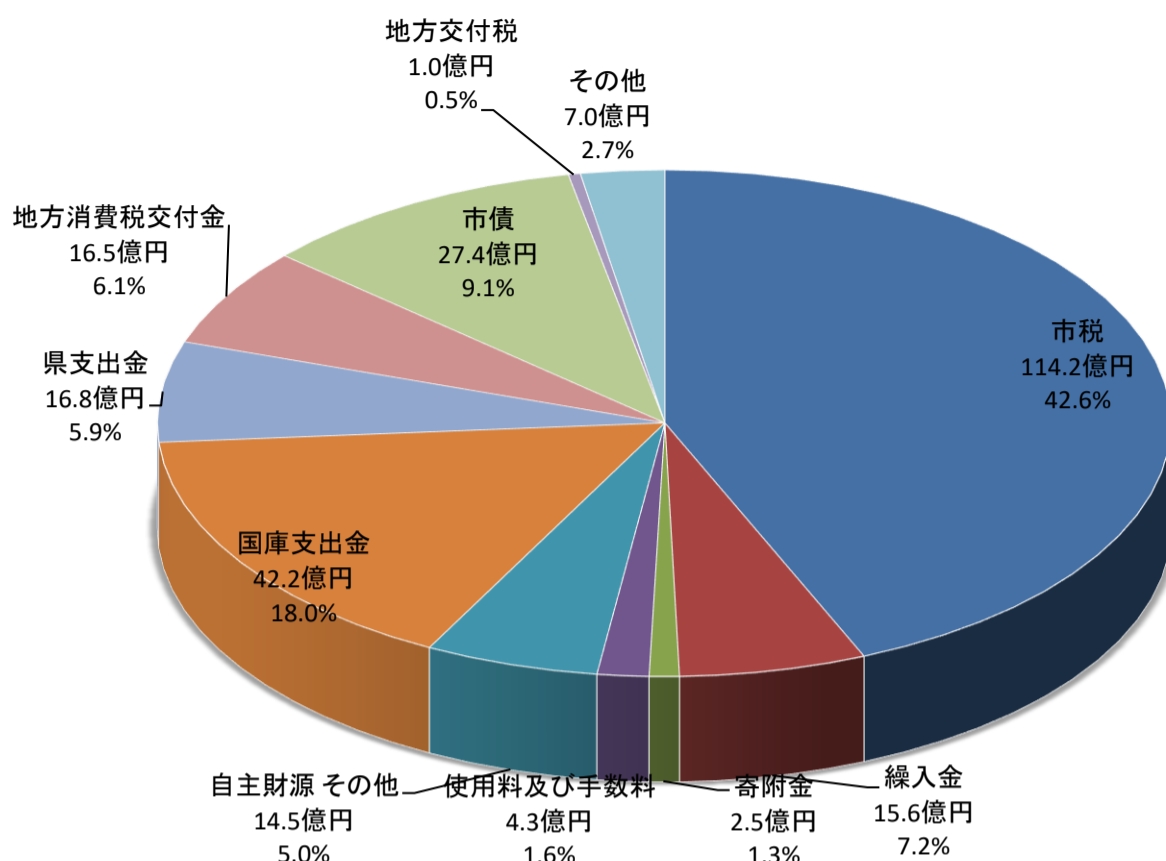
4 令和5年度湖西市一般会計歳入・歳出当初予算額

(単位:千円/%)

| 歳 入 | | | 歳 出 | | |
|----------------|------------|-------|---------------|------------|-------|
| 款 別 区 分 | 予 算 額 | 構 成 比 | 款 別 区 分 | 予 算 額 | 構 成 比 |
| 1 市 税 | 11,420,961 | 43.6 | 1 議 会 費 | 182,539 | 0.7 |
| (A)個人市民税 | 3,492,923 | 13.4 | 2 総 務 費 | 2,806,160 | 10.7 |
| (B)法人市民税 | 922,762 | 3.5 | (A)総務管理費 | 2,263,076 | 8.6 |
| (C)固定資産税 | 6,007,635 | 22.9 | (B)徴 税 費 | 315,672 | 1.2 |
| (D)軽自動車税 | 228,133 | 0.9 | (C)戸籍住民基本台帳費 | 136,584 | 0.5 |
| (E)市たばこ税 | 361,670 | 1.4 | (D)選 挙 費 | 54,817 | 0.2 |
| (F)都市計画税 | 407,838 | 1.5 | (E)統計調査費 | 12,646 | 0.0 |
| 2 地方譲与税 | 223,792 | 0.9 | (F)監査委員費 | 23,365 | 0.1 |
| 3 利子割交付金 | 7,000 | 0.0 | 3 民 生 費 | 6,847,970 | 26.1 |
| 4 配当割交付金 | 50,000 | 0.2 | 4 衛 生 費 | 6,531,812 | 24.9 |
| 5 株式等譲渡所得割交付金 | 60,000 | 0.2 | 5 労 働 費 | 71,658 | 0.3 |
| 6 法人事業税交付金 | 250,000 | 1.0 | 6 農 林 水 産 業 費 | 214,753 | 0.8 |
| 7 地方消費税交付金 | 1,650,000 | 6.3 | 7 商 工 費 | 1,198,118 | 4.6 |
| 8 ゴルフ場利用税交付金 | 19,000 | 0.1 | 8 土 木 費 | 2,513,924 | 9.6 |
| 9 環境性能割交付金 | 36,000 | 0.1 | 9 消 防 費 | 1,329,499 | 5.1 |
| 10 地方特例交付金 | 50,000 | 0.2 | 10 教 育 費 | 2,738,593 | 10.5 |
| 11 地方交付税 | 100,000 | 0.4 | 11 災 害 復 旧 費 | 1,796 | 0.0 |
| 12 交通安全対策特別交付金 | 10,000 | 0.0 | 12 公 債 費 | 1,713,178 | 6.5 |
| 13 分担金及び負担金 | 253,907 | 1.0 | 13 予 備 費 | 50,000 | 0.2 |
| 14 使用料及び手数料 | 425,947 | 1.6 | | | |
| 15 国庫支出金 | 4,215,713 | 16.1 | | | |
| 16 県支出金 | 1,683,798 | 6.4 | | | |
| 17 財産収入 | 30,102 | 0.1 | | | |
| 18 寄附金 | 250,070 | 1.0 | | | |
| 19 繰入金 | 1,561,201 | 6.0 | | | |
| 20 繰越金 | 500,000 | 1.9 | | | |
| 21 諸収入 | 666,109 | 2.5 | | | |
| 22 市債 | 2,736,400 | 10.4 | | | |
| 合 計 | 26,200,000 | 100.0 | 合 計 | 26,200,000 | 100.0 |

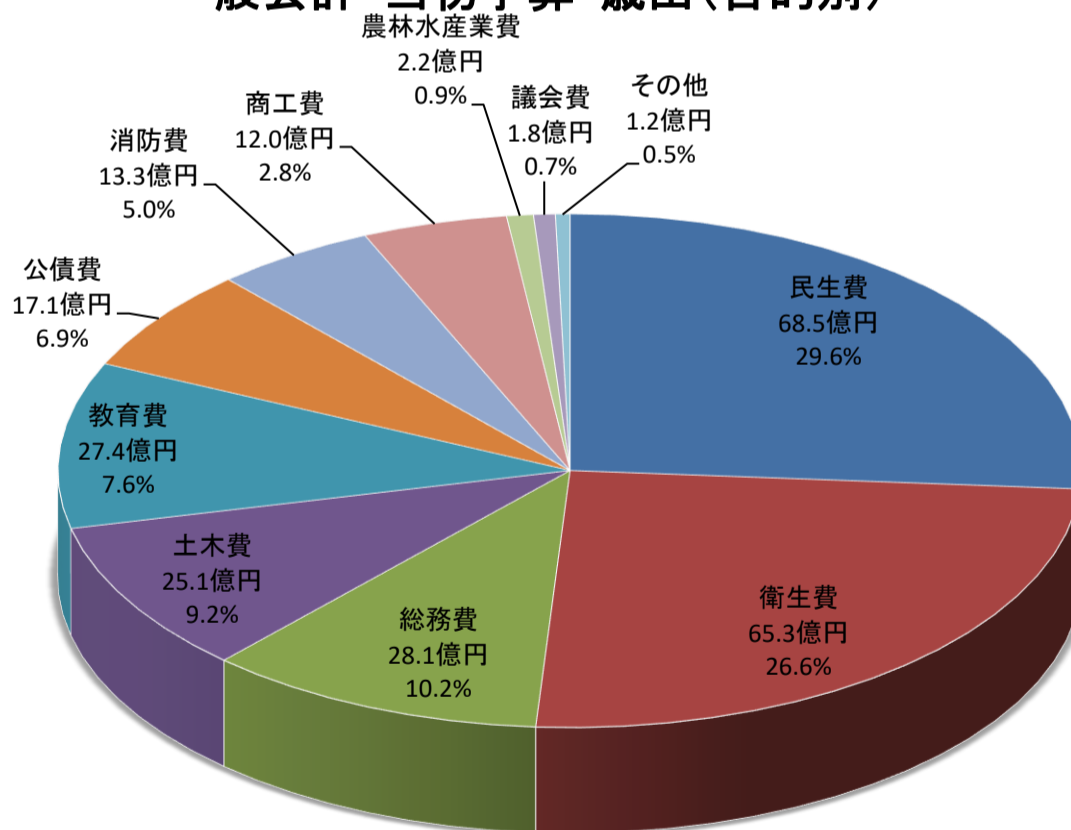
(一般会計予算書より)

一般会計・当初予算・歳入



※その他＝地方譲与税＋利子割交付金＋配当割交付金＋株式等譲渡所得割交付金＋法人事業税交付金＋ゴルフ場利用税交付金＋環境性能割交付金＋地方特例交付金＋交通安全対策特別交付金
 ※自主財源 その他＝分担金及び負担金＋財産収入＋繰越金＋諸収入

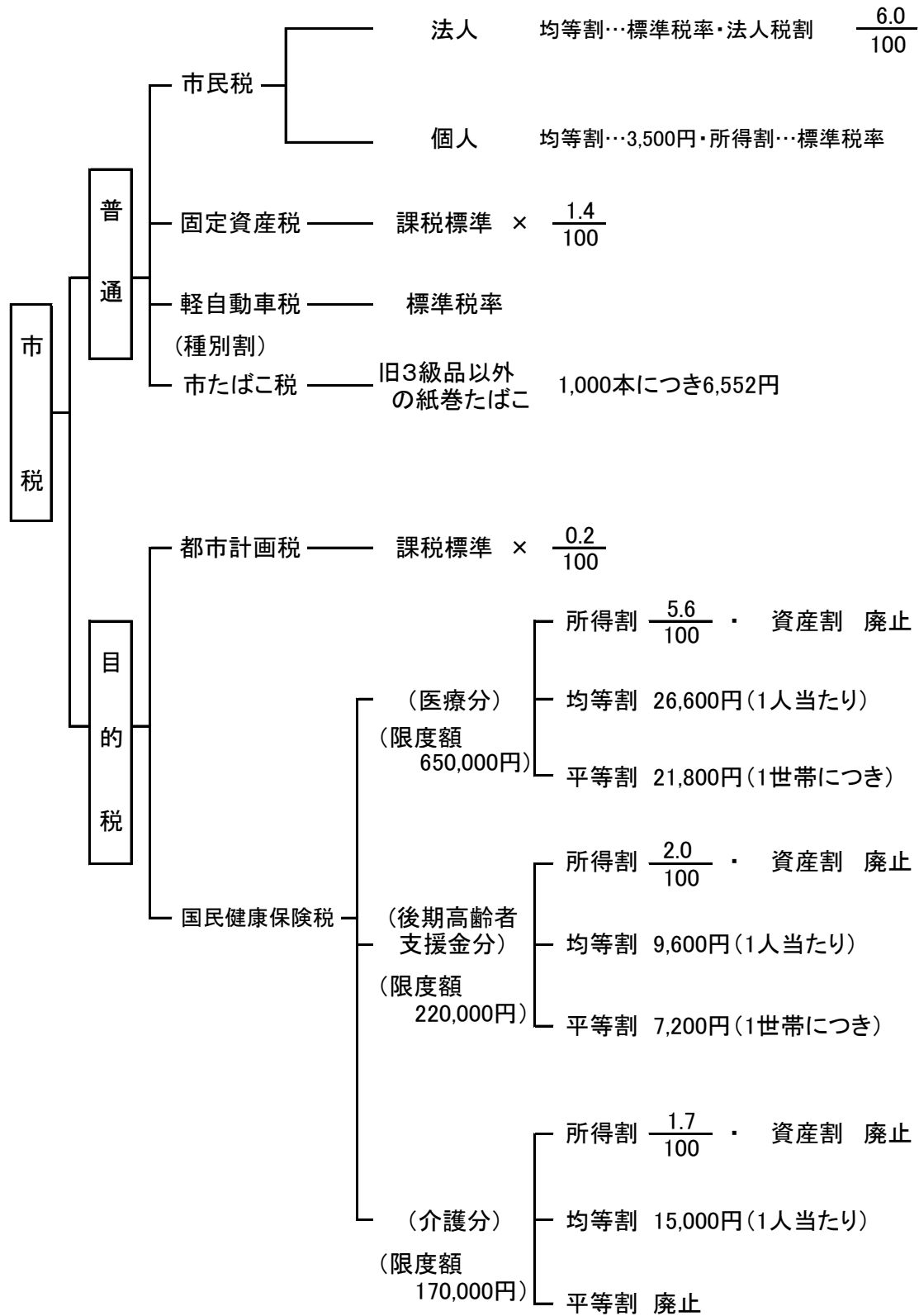
一般会計・当初予算・歳出(目的別)



※その他＝労働費＋災害復旧費＋予備費

5 湖西市が課税している税目・税率及び納期一覧表

(1) 市税一覧表(令和5年4月1日現在)



(2)湖西市の税率一覧表

①市民税・たばこ税の各税率一覧表

| 税目 年度 | 個人の市民税 | |
|----------|------------|-----|
| | 均等割 (円) | 所得割 |
| 令和元 | 3,500 | 標準率 |
| 2 | 〃 | 〃 |
| 3 | 〃 | 〃 |
| 4 | 〃 | 〃 |
| 5 | 〃 | 〃 |

| 税目 年度 | 法人の市民税 | | | | | | | | | |
|----------|-----------|-----------|-----------|-----------|-----------|-----------|-----------|-----------|-----------|------------|
| | 均等割 | | | | | | | | | 法人税割 |
| | 第1号 千円 | 第2号 千円 | 第3号 千円 | 第4号 千円 | 第5号 千円 | 第6号 千円 | 第7号 千円 | 第8号 千円 | 第9号 千円 | 全法人 (%) |
| 令和元 | 50 | 120 | 130 | 150 | 160 | 400 | 410 | 1,750 | 3,000 | 9.7 |
| 2 | 〃 | 〃 | 〃 | 〃 | 〃 | 〃 | 〃 | 〃 | 〃 | 6 |
| 3 | 〃 | 〃 | 〃 | 〃 | 〃 | 〃 | 〃 | 〃 | 〃 | 〃 |
| 4 | 〃 | 〃 | 〃 | 〃 | 〃 | 〃 | 〃 | 〃 | 〃 | 〃 |
| 5 | 〃 | 〃 | 〃 | 〃 | 〃 | 〃 | 〃 | 〃 | 〃 | 〃 |

| 税目 年度 | たばこ税 | |
|----------|------------------------------------|------------------------------------|
| | 旧3級品以外の 紙巻たばこ | 旧3級品の 紙巻たばこ |
| 令和元 | 1,000本につき5,692円 | 1,000本につき4,000円 1,000本につき5,692円 |
| 2 | 1,000本につき5,692円 1,000本につき6,122円 | |
| 3 | | |
| 4 | 1,000本につき6,552円 | |
| 5 | | |

※9月30日まで
※10月1日から

※10月1日から

②固定資産税・都市計画税の各税率一覧表

| 区分 年度 | 固定資産税 | 都市計画税 |
|----------|--------------|--------------|
| | 一般の税率 (%) | 一般の税率 (%) |
| 令和元 | 1.4 | 0.2 |
| 2 | 〃 | 〃 |
| 3 | 〃 | 〃 |
| 4 | 〃 | 〃 |
| 5 | 〃 | 〃 |

③軽自動車税種別割の各税率一覧表

| 区 分 | | 税 率 | | | | | |
|---------------------------------|-------------|-------------|--------|-------------|--------|--------|-----|
| | | ～令和4年度 | 令和5年度 | | | | |
| 原 動 機 付 自 転 車 | 50cc以下 | 2,000円 | | | | | |
| | 90cc以下 | 2,000円 | | | | | |
| | 125cc以下 | 2,400円 | | | | | |
| | ミニカー | 3,700円 | | | | | |
| 軽 自 動 車 | 二輪車(側車を含む。) | | 3,600円 | | | | |
| | 三 輪 車 | 税率 | 3,900円 | | | | |
| | | 旧税率 | 3,100円 | | | | |
| | | 軽減税率 | 25% | 3,000円 | | | |
| | | | 50% | 2,000円 | | | |
| | | | 75% | 1,000円 | | | |
| | 重課税率 | 4,600円 | | | | | |
| | 乗 用 | 営 業 用 | 税率 | 6,900円 | | | |
| | | | 旧税率 | 5,500円 | | | |
| | | | 軽減税率 | 25% | 5,200円 | | |
| | | | | 50% | 3,500円 | | |
| | | | | 75% | 1,800円 | | |
| | | 重課税率 | 8,200円 | | | | |
| | | 自 家 用 | 税率 | 10,800円 | | | |
| | | | 旧税率 | 7,200円 | | | |
| | | | 軽減税率 | 25% | 対象外 | 対象外 | |
| | | | | 50% | 対象外 | 対象外 | |
| | | | | 75% | 2,700円 | | |
| | | | 重課税率 | 12,900円 | | | |
| | | | 貨 物 | 営 業 用 | 税率 | 3,800円 | |
| | | | | | 旧税率 | 3,000円 | |
| | 軽減税率 | | | | 25% | 対象外 | 対象外 |
| | | 50% | | | 対象外 | 対象外 | |
| | | 75% | | | 1,000円 | | |
| 重課税率 | 4,500円 | | | | | | |
| 自 家 用 | 税率 | 5,000円 | | | | | |
| | 旧税率 | 4,000円 | | | | | |
| | 軽減税率 | 25% | | 対象外 | 対象外 | | |
| | | 50% | 対象外 | 対象外 | | | |
| 75% | | 1,300円 | | | | | |
| 重課税率 | 6,000円 | | | | | | |
| 小 特 型 殊 | 農耕作業用 | 2,400円 | | | | | |
| | その他特殊作業用 | 5,900円 | | | | | |
| 二輪の小型自動車 | | 6,000円 | | | | | |

※

- ・ 旧税率は平成27年3月31日までに最初の新規検査を受けた車両について適用する。
- ・ 重課税率は最初の新規検査から13年間を経過した車両について適用する。
- ・ 軽課税率は課税年度の前年の4月1日から翌3月31日までに最初の新規検査を受けた車両の環境性能に応じて適用する。

④国民健康保険税率・加入状況一覧表

| 区分 年度 | 国民健康保険税率 | | | | |
|----------|------------|------------|------------|------------|------------|
| | 所得割 (%) | 資産割 (%) | 均等割 (円) | 平等割 (円) | 限度額 (円) |
| 令和元 | 4.30 | 22.00 | 26,600 | 21,800 | 610,000 |
| | 1.60 | 4.00 | 9,600 | 7,200 | 190,000 |
| | 1.40 | 4.00 | 9,600 | 7,800 | 160,000 |
| 2 | 4.30 | 22.00 | 26,600 | 21,800 | 630,000 |
| | 1.60 | 4.00 | 9,600 | 7,200 | 190,000 |
| | 1.40 | 4.00 | 9,600 | 7,800 | 170,000 |
| 3 | 4.90 | 12.10 | 26,600 | 21,800 | 630,000 |
| | 1.80 | 2.00 | 9,600 | 7,200 | 190,000 |
| | 1.50 | 2.00 | 9,600 | 7,800 | 170,000 |
| 4 | 5.60 | | 26,600 | 21,800 | 650,000 |
| | 2.00 | | 9,600 | 7,200 | 200,000 |
| | 1.70 | | 15,000 | | 170,000 |
| 5 | 5.60 | | 26,600 | 21,800 | 650,000 |
| | 2.00 | | 9,600 | 7,200 | 220,000 |
| | 1.70 | | 15,000 | | 170,000 |

※上段が医療分、中段が後期高齢者支援金分、下段が介護分

(各年度末)

| 区分 年度 | 国民健康保険加入状況 | | | |
|----------|-------------|-----------|-------|--------|
| | 世帯数 (世帯) | 加入者総数 (人) | | |
| | | (総人数) | (内)退職 | (内)一般 |
| 令和元 | 7,608 | 12,767 | 99 | 12,668 |
| 2 | 7,556 | 12,114 | 1 | 12,113 |
| 3 | 7,480 | 11,940 | 0 | 11,940 |
| 4 | 7,397 | 11,606 | 0 | 11,606 |
| 5 | 7,155 | 10,961 | 0 | 10,961 |

(国民健康保険事業年報より)

(3)令和5年度 税目別納期限一覧表

| 税目 月別 | 市 県 民 税 | | 法 人 | 固定資産税 都市計画税 | 軽自動車税 (種別割) | 市たばこ税 | 国民健康保険税 |
|----------|-----------|---|---|----------------|----------------|---------------------------------|-----------|
| | 個 人 | | | | | | |
| | 普通徴収 | 特別徴収 | | | | | |
| 4月 | | 毎 月 翌 月 10 日 (6 月 分 か ら 翌 年 5 月 分) | 事 業 年 度 の 終 了 日 か ら 2 ヶ 月 を 経 過 す る 日 | | | 毎 月 分 翌 月 末 日 | |
| 5月 | | | | 1期(5/31) | 全期(5/31) | | |
| 6月 | 1期(6/30) | | | | | | |
| 7月 | | | | 2期(7/31) | | | 1期(7/31) |
| 8月 | 2期(8/31) | | | | | | 2期(8/31) |
| 9月 | | | | | | | 3期(10/2) |
| 10月 | 3期(10/31) | | | | | | 4期(10/31) |
| 11月 | | | | 3期(11/30) | | | 5期(11/30) |
| 12月 | | | | | | | 6期(1/4) |
| 1月 | 4期(1/31) | | | | | | 7期(1/31) |
| 2月 | | | | 4期(2/29) | | | 8期(2/29) |
| 3月 | | | | | | | 9期(4/1) |

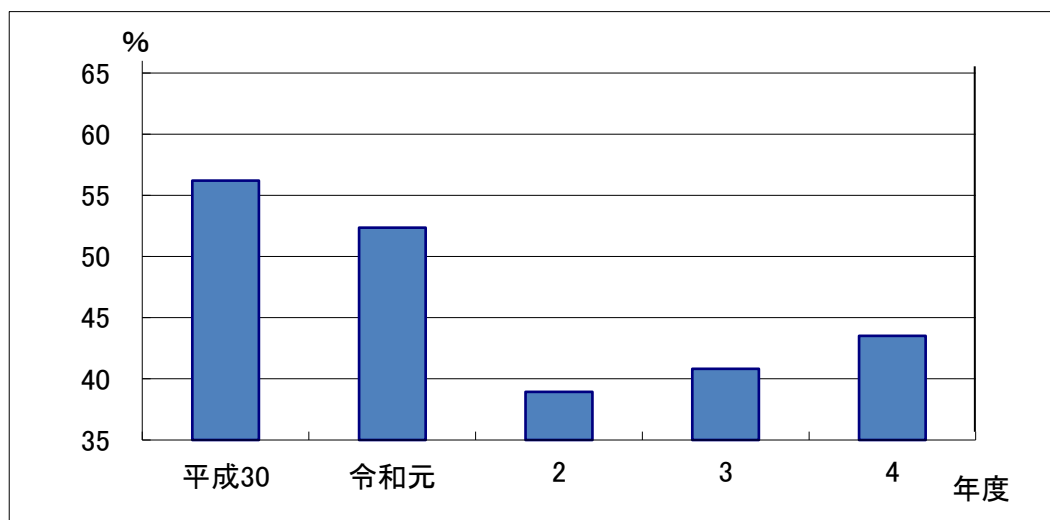
6 一般会計に占める市税割合

(人口・世帯数は各年度3月31日現在)

| 項目 年度 | (A) | (B) | (C) | (D) | (E) | (F) | (G) |
|----------|--------------|---------------|------------|-----------|-------------|----------------|----------------|
| | 歳入総額 (千円) | 市税決算額 (千円) | B/A (%) | 人口 (人) | 世帯数 (世帯) | 一人当りB/D (円) | 世帯当りB/E (円) |
| 平成30 | 21,554,398 | 12,115,871 | 56.2 | 59,640 | 24,007 | 203.15 | 504.681 |
| 令和元 | 23,518,146 | 12,316,312 | 52.4 | 59,560 | 24,430 | 206.79 | 504.147 |
| 2 | 29,865,485 | 11,629,484 | 38.9 | 58,938 | 24,409 | 197.32 | 476.442 |
| 3 | 26,856,520 | 10,964,915 | 40.8 | 58,551 | 24,651 | 187.27 | 444.806 |
| 4 | 28,025,828 | 12,194,120 | 43.5 | 58,230 | 24,961 | 209.41 | 488.527 |

一般会計に占める市税割合の推移

$$\text{市税割合(\%)} = \frac{\text{市税決算額 (B)}}{\text{市歳入総額 (A)}}$$



令和4年度 市税・国民健康保険税 収納決算表

| 税目 | 区分 | 調定額 A | 収納額 B | 還付未済額 C | 不納欠損額 D | 次年度繰越額 E=A-(B-C)-D | 4年度収納率 F=(B-C)/A | 3年度収納率 (前年率) | 備考 | 予算現計額 (千円) |
|---------|-------|----------------|----------------|------------|------------|-----------------------|---------------------|-----------------|----------------|---------------|
| 個人市民税 | 現年課税分 | 3,515,521,110 | 3,471,975,546 | 411,783 | 0 | 43,957,347 | 98.75 % | 99.06 % | 確定按分率 | 3,244,346 |
| | 滞納繰越分 | 89,819,038 | 31,392,355 | 5,475 | 6,342,226 | 52,089,932 | 34.94 | 35.05 | 0.398417844130 | 34,185 |
| | 小計 | 3,605,340,148 | 3,503,367,901 | 417,258 | 6,342,226 | 96,047,279 | 97.16 | 97.26 | | 3,278,531 |
| 法人市民税 | 現年課税分 | 1,499,268,200 | 1,498,568,700 | 0 | 0 | 699,500 | 99.95 | 99.75 | | 1,349,673 |
| | 滞納繰越分 | 2,745,608 | 1,245,200 | 0 | 213,300 | 1,287,108 | 45.35 | 84.74 | | 3,253 |
| | 小計 | 1,502,013,808 | 1,499,813,900 | 0 | 213,300 | 1,986,608 | 99.85 | 99.44 | | 1,352,926 |
| 市民税合計 | 現年課税分 | 5,014,789,310 | 4,970,544,246 | 411,783 | 0 | 44,656,847 | 99.11 | 99.15 | | 4,594,019 |
| | 滞納繰越分 | 92,564,646 | 32,637,555 | 5,475 | 6,555,526 | 53,377,040 | 35.25 | 40.07 | | 37,438 |
| | 小計 | 5,107,353,956 | 5,003,181,801 | 417,258 | 6,555,526 | 98,033,887 | 97.95 | 97.55 | | 4,631,457 |
| 固定資産税 | 現年課税分 | 6,187,734,100 | 6,168,367,974 | 44,420 | 0 | 19,410,546 | 99.69 | 99.75 | | 5,856,647 |
| | 滞納繰越分 | 43,577,561 | 18,726,995 | 0 | 265,100 | 24,585,466 | 42.97 | 53.83 | | 18,239 |
| | 小計 | 6,231,311,661 | 6,187,094,969 | 44,420 | 265,100 | 43,996,012 | 99.29 | 99.27 | | 5,874,886 |
| 交付金・納付金 | 現年課税分 | 4,094,000 | 4,094,000 | 0 | 0 | 0 | 100.00 | 100.00 | | 4,094 |
| 固定資産税合計 | 現年課税分 | 6,191,828,100 | 6,172,461,974 | 44,420 | 0 | 19,410,546 | 99.69 | 99.75 | | 5,860,741 |
| | 滞納繰越分 | 43,577,561 | 18,726,995 | 0 | 265,100 | 24,585,466 | 42.97 | 53.83 | | 18,239 |
| | 小計 | 6,235,405,661 | 6,191,188,969 | 44,420 | 265,100 | 43,996,012 | 99.29 | 99.27 | | 5,878,980 |
| 種別割 | 現年課税分 | 205,982,000 | 204,621,691 | 25,800 | 0 | 1,386,109 | 99.33 | 99.24 | | 199,879 |
| | 滞納繰越分 | 4,062,053 | 1,274,066 | 38,700 | 230,144 | 2,596,543 | 30.41 | 26.94 | | 1,329 |
| | 小計 | 210,044,053 | 205,895,757 | 64,500 | 230,144 | 3,982,652 | 97.99 | 97.71 | | 201,208 |
| 環境性能割 | 現年課税分 | 14,718,800 | 14,718,800 | 0 | 0 | 0 | 100.00 | 100.00 | | 11,025 |
| 軽自動車税 | 現年課税分 | 220,700,800 | 219,340,491 | 25,800 | 0 | 1,386,109 | 99.37 | 99.27 | | 210,904 |
| | 滞納繰越分 | 4,062,053 | 1,274,066 | 38,700 | 230,144 | 2,596,543 | 30.41 | 26.94 | | 1,329 |
| | 小計 | 224,762,853 | 220,614,557 | 64,500 | 230,144 | 3,982,652 | 98.13 | 97.82 | | 212,233 |
| 市たばこ税 | 現年課税分 | 372,327,589 | 372,327,589 | 0 | 0 | 0 | 100.00 | 100.00 | | 311,220 |
| 特別土地保有税 | 現年課税分 | 0 | 0 | 0 | 0 | 0 | 0.00 | 0.00 | | 0 |
| | 滞納繰越分 | 0 | 0 | 0 | 0 | 0 | 0.00 | 0.00 | | 0 |
| | 小計 | 0 | 0 | 0 | 0 | 0 | 0.00 | 0.00 | | 0 |
| 都市計画税 | 現年課税分 | 406,932,500 | 404,937,110 | 4,700 | 0 | 2,000,090 | 99.51 | 99.62 | | 398,227 |
| | 滞納繰越分 | 3,850,500 | 1,869,550 | 0 | 28,350 | 1,952,600 | 48.55 | 49.54 | | 1,875 |
| | 小計 | 410,783,000 | 406,806,660 | 4,700 | 28,350 | 3,952,690 | 99.03 | 99.02 | | 400,102 |
| 市税総計 | 現年課税分 | 12,206,578,299 | 12,139,611,410 | 486,703 | 0 | 67,453,592 | 99.45 | 99.53 | | 11,375,111 |
| | 滞納繰越分 | 144,054,760 | 54,508,166 | 44,175 | 7,079,120 | 82,511,649 | 37.81 | 44.81 | | 58,881 |
| | 小計 | 12,350,633,059 | 12,194,119,576 | 530,878 | 7,079,120 | 149,965,241 | 98.73 | 98.62 | | 11,433,992 |
| 一般国保税 | 現年課税分 | 1,136,625,800 | 1,093,804,456 | 1,453,800 | 0 | 44,275,144 | 96.10 | 97.03 | | 1,070,729 |
| | 滞納繰越分 | 145,456,964 | 38,890,195 | 97,100 | 5,529,751 | 101,134,118 | 26.67 | 26.35 | | 30,925 |
| | 小計 | 1,282,082,764 | 1,132,694,651 | 1,550,900 | 5,529,751 | 145,409,262 | 88.23 | 88.50 | | 1,101,654 |
| 退職国保税 | 現年課税分 | 0 | 0 | 0 | 0 | 0 | 0.00 | 0.00 | | 3 |
| | 滞納繰越分 | 1,647,670 | 114,736 | 0 | 0 | 1,532,934 | 6.96 | 10.53 | | 301 |
| | 小計 | 1,647,670 | 114,736 | 0 | 0 | 1,532,934 | 6.96 | 10.53 | | 304 |
| 国保税総計 | 現年課税分 | 1,136,625,800 | 1,093,804,456 | 1,453,800 | 0 | 44,275,144 | 96.10 | 97.03 | | 1,070,732 |
| | 滞納繰越分 | 147,104,634 | 39,004,931 | 97,100 | 5,529,751 | 102,667,052 | 26.45 | 26.16 | | 31,226 |
| | 小計 | 1,283,730,434 | 1,132,809,387 | 1,550,900 | 5,529,751 | 146,942,196 | 88.12 | 88.39 | | 1,101,958 |

2 市民税

2 個人市民税

(1) 納税義務者数

① 給与からの特別徴収

| | | 均等割 のみの者 | 所得割 のみの者 | 均等割 所得割 両方の者 | 計 |
|-------|--------|-------------|-------------|--------------------|--------|
| 令和元年度 | 人員(人) | 794 | 0 | 21,143 | 21,937 |
| | 構成比(%) | 2.4 | 0.0 | 64.3 | 66.7 |
| 令和2年度 | 人員(人) | 838 | 0 | 21,339 | 22,177 |
| | 構成比(%) | 2.5 | 0.0 | 64.5 | 67.0 |
| 令和3年度 | 人員(人) | 896 | 0 | 21,303 | 22,199 |
| | 構成比(%) | 2.7 | 0.0 | 64.6 | 67.3 |
| 令和4年度 | 人員(人) | 859 | 0 | 21,322 | 22,181 |
| | 構成比(%) | 2.6 | 0.0 | 64.5 | 67.1 |
| 令和5年度 | 人員(人) | 814 | 0 | 21,613 | 22,427 |
| | 構成比(%) | 2.4 | 0.0 | 64.9 | 67.3 |

② 普通徴収

| | | 均等割 のみの者 | 所得割 のみの者 | 均等割 所得割 両方の者 | 計 |
|-------|--------|-------------|-------------|--------------------|--------|
| 令和元年度 | 人員(人) | 2,212 | 0 | 8,752 | 10,964 |
| | 構成比(%) | 6.7 | 0.0 | 26.6 | 33.3 |
| 令和2年度 | 人員(人) | 2,184 | 0 | 8,731 | 10,915 |
| | 構成比(%) | 6.6 | 0.0 | 26.4 | 33.0 |
| 令和3年度 | 人員(人) | 2,257 | 0 | 8,512 | 10,769 |
| | 構成比(%) | 6.8 | 0.0 | 25.8 | 32.7 |
| 令和4年度 | 人員(人) | 2,183 | 0 | 8,684 | 10,867 |
| | 構成比(%) | 6.6 | 0.0 | 26.3 | 32.9 |
| 令和5年度 | 人員(人) | 2,223 | 0 | 8,657 | 10,880 |
| | 構成比(%) | 6.7 | 0.0 | 26.0 | 32.7 |

2 個人市民税

(1) 納税義務者数

① 給与からの特別徴収

| | | 均等割 のみの者 | 所得割 のみの者 | 均等割 所得割 両方の者 | 計 |
|-------|--------|-------------|-------------|--------------------|--------|
| 令和元年度 | 人員(人) | 794 | 0 | 21,143 | 21,937 |
| | 構成比(%) | 2.4 | 0.0 | 64.3 | 66.7 |
| 令和2年度 | 人員(人) | 838 | 0 | 21,339 | 22,177 |
| | 構成比(%) | 2.5 | 0.0 | 64.5 | 67.0 |
| 令和3年度 | 人員(人) | 896 | 0 | 21,303 | 22,199 |
| | 構成比(%) | 2.7 | 0.0 | 64.6 | 67.3 |
| 令和4年度 | 人員(人) | 859 | 0 | 21,322 | 22,181 |
| | 構成比(%) | 2.6 | 0.0 | 64.5 | 67.1 |
| 令和5年度 | 人員(人) | 814 | 0 | 21,613 | 22,427 |
| | 構成比(%) | 2.4 | 0.0 | 64.9 | 67.3 |

② 普通徴収

| | | 均等割 のみの者 | 所得割 のみの者 | 均等割 所得割 両方の者 | 計 |
|-------|--------|-------------|-------------|--------------------|--------|
| 令和元年度 | 人員(人) | 2,212 | 0 | 8,752 | 10,964 |
| | 構成比(%) | 6.7 | 0.0 | 26.6 | 33.3 |
| 令和2年度 | 人員(人) | 2,184 | 0 | 8,731 | 10,915 |
| | 構成比(%) | 6.6 | 0.0 | 26.4 | 33.0 |
| 令和3年度 | 人員(人) | 2,257 | 0 | 8,512 | 10,769 |
| | 構成比(%) | 6.8 | 0.0 | 25.8 | 32.7 |
| 令和4年度 | 人員(人) | 2,183 | 0 | 8,684 | 10,867 |
| | 構成比(%) | 6.6 | 0.0 | 26.3 | 32.9 |
| 令和5年度 | 人員(人) | 2,223 | 0 | 8,657 | 10,880 |
| | 構成比(%) | 6.7 | 0.0 | 26.0 | 32.7 |

③合計(①+②)

| | | 均等割 のみの者 | 所得割 のみの者 | 均等割 所得割 両方の者 | 計 |
|-------|--------|-------------|-------------|--------------------|--------|
| 令和元年度 | 人員(人) | 3,007 | 0 | 29,895 | 32,902 |
| | 構成比(%) | 9.1 | 0.0 | 90.9 | 100.0 |
| 令和2年度 | 人員(人) | 3,022 | 0 | 30,070 | 33,092 |
| | 構成比(%) | 9.1 | 0.0 | 90.9 | 100.0 |
| 令和3年度 | 人員(人) | 3,153 | 0 | 29,815 | 32,968 |
| | 構成比(%) | 9.6 | 0.0 | 90.4 | 100.0 |
| 令和4年度 | 人員(人) | 3,042 | 0 | 30,006 | 33,048 |
| | 構成比(%) | 9.2 | 0.0 | 90.8 | 100.0 |
| 令和5年度 | 人員(人) | 3,037 | 0 | 30,270 | 33,307 |
| | 構成比(%) | 9.1 | 0.0 | 90.9 | 100.0 |

(各年度 課税状況等の調 第2表より)

④年金からの特別徴収

(単位:人)

| | | 均等割 のみの者 | 所得割 のみの者 | 均等割 所得割 両方の者 | 計 |
|-------|--|-------------|-------------|--------------------|-------|
| 令和元年度 | | 1,559 | 0 | 4,122 | 5,681 |
| 令和2年度 | | 1,607 | 0 | 4,141 | 5,748 |
| 令和3年度 | | 1,659 | 0 | 4,179 | 5,838 |
| 令和4年度 | | 1,719 | 0 | 4,181 | 5,900 |
| 令和5年度 | | 1,710 | 0 | 4,250 | 5,960 |

※年金特別徴収該当者は、普通徴収及び給与特別徴収に含むため、計は一致しない。

(2) 所得区分による課税状況

① 納税義務者数

(単位:人)

| | 給与所得 | 営業所得 | 農業所得 | その他事業 | その他の所得 | 計 |
|-------|--------|-------|------|-------|--------|--------|
| 令和元年度 | 25,601 | 1,098 | 151 | 0 | 6,052 | 32,902 |
| 令和2年度 | 25,918 | 1,054 | 134 | 0 | 5,986 | 33,092 |
| 令和3年度 | 25,690 | 1,109 | 135 | 0 | 6,034 | 32,968 |
| 令和4年度 | 25,837 | 959 | 119 | 0 | 6,133 | 33,048 |
| 令和5年度 | 26,124 | 989 | 113 | 0 | 6,081 | 33,307 |

(各年度 課税状況等の調 第2表より)

② 所得割額

(単位:千円)

| | 給与所得 | 営業所得 | 農業所得 | その他の事業 | その他の所得 | 計 |
|-------|-----------|---------|--------|--------|---------|-----------|
| 令和元年度 | 3,010,698 | 138,136 | 18,285 | 0 | 305,628 | 3,472,747 |
| 令和2年度 | 2,990,898 | 133,581 | 12,267 | 0 | 310,475 | 3,447,221 |
| 令和3年度 | 2,788,039 | 143,564 | 12,518 | 0 | 315,212 | 3,259,333 |
| 令和4年度 | 2,863,452 | 127,685 | 11,734 | 0 | 359,567 | 3,362,438 |
| 令和5年度 | 2,931,418 | 135,109 | 11,891 | 0 | 311,531 | 3,389,949 |

(各年度 課税状況等の調 第2表より)

(3) 課税標準段階別課税状況(令和5年度)

| 区分 課税標準 額段階 | 納税義務者 人 | 所得金額 (A) 千円 | 所得控除額 (B) 千円 | 課税標準額 (A)-(B) 千円 | 算出税額 | | | 税額控除額等 (F) 千円 | 所得割額 (E)-(F) 千円 |
|-------------------|------------|-------------------|--------------------|------------------------|---------------------------|---------------------------|-------------------------|---------------------|-----------------------|
| | | | | | 総所得 山林所得等 (C) 千円 | 短期株式 長期株式 (D) 千円 | 合計 (E)=(C)+(D) 千円 | | |
| 10万円以下 | 4,201 | 855,119 | 820,434 | 34,685 | 3,431 | 10,973 | 14,404 | 2,159 | 12,245 |
| 10～100 | 9,579 | 13,790,798 | 8,568,711 | 5,222,087 | 312,930 | 7,868 | 320,798 | 29,027 | 291,771 |
| 100～200 | 8,677 | 22,525,929 | 9,691,989 | 12,833,940 | 769,676 | 14,595 | 784,271 | 55,632 | 728,639 |
| 200～300 | 5,234 | 20,079,574 | 7,274,043 | 12,805,531 | 768,110 | 7,429 | 775,539 | 60,919 | 714,620 |
| 300～400 | 2,699 | 13,956,074 | 4,658,628 | 9,297,446 | 557,729 | 1,322 | 559,051 | 33,728 | 525,323 |
| 400～550 | 1,750 | 11,528,807 | 3,466,829 | 8,061,978 | 483,645 | 4,578 | 488,223 | 25,848 | 462,375 |
| 550～700 | 552 | 4,549,367 | 1,191,357 | 3,358,010 | 201,458 | 916 | 202,374 | 11,075 | 191,299 |
| 700～1000 | 358 | 3,720,993 | 800,017 | 2,920,976 | 175,244 | 2,199 | 177,443 | 10,963 | 166,480 |
| 1000万円超 | 257 | 6,056,282 | 600,841 | 5,455,441 | 327,316 | 2,975 | 330,291 | 33,094 | 297,197 |
| 合計 | 33,307 | 97,062,943 | 37,072,849 | 59,990,094 | 3,599,539 | 52,855 | 3,652,394 | 262,445 | 3,389,949 |
| 令和4年度 | 30,006 | 94,732,352 | 36,542,053 | 58,190,299 | 3,493,944 | 123,962 | 3,617,906 | 255,468 | 3,362,438 |
| 前年に対する増減 | 3301 | 2,330,591 | 530,796 | 1,799,795 | 105,595 | -71,107 | 34,488 | 6,977 | 27,511 |

(課税状況等の調 第12表より)

3 法人市民税

(1) 法人業種別状況

| 業種 \ 年度 | 平成30年度 | | | 令和元年度 | | |
|-----------|------------|---------------|------------|------------|---------------|------------|
| | 法人数 (件) | 調定額 (円) | 構成比 (%) | 法人数 (件) | 調定額 (円) | 構成比 (%) |
| 農 業 | 30 | 5,939,500 | 0.4 | 29 | 3,439,500 | 0.2 |
| 林 業 | 1 | 50,000 | 0.0 | 1 | 50,000 | 0.0 |
| 漁 業 | 12 | 2,478,500 | 0.2 | 12 | 3,212,500 | 0.2 |
| 鉱業・建設業 | 155 | 39,322,600 | 2.4 | 154 | 41,296,300 | 2.6 |
| 製 造 業 | 312 | 1,343,862,100 | 83.4 | 312 | 1,357,850,300 | 84.6 |
| 電気・ガス・熱供給 | 19 | 7,026,800 | 0.4 | 19 | 6,004,600 | 0.4 |
| 運輸・通信業 | 59 | 46,117,400 | 2.9 | 60 | 49,209,100 | 3.1 |
| 卸売・小売・飲食業 | 313 | 56,753,900 | 3.5 | 313 | 57,281,100 | 3.6 |
| 金融・保険業 | 18 | 18,827,800 | 1.2 | 17 | 16,975,300 | 1.1 |
| 不動産業 | 63 | 12,752,100 | 0.8 | 65 | 8,493,300 | 0.5 |
| サービス業 | 251 | 73,277,300 | 4.5 | 256 | 53,839,200 | 3.4 |
| その他 | 81 | 5,733,600 | 0.4 | 78 | 7,203,200 | 0.4 |
| 合 計 | 1,314 | 1,612,141,600 | 100.0 | 1,316 | 1,604,854,400 | 100.0 |

| 業種 \ 年度 | 令和2年度 | | | 令和3年度 | | |
|-----------|------------|-------------|------------|------------|-------------|------------|
| | 法人数 (件) | 調定額 (円) | 構成比 (%) | 法人数 (件) | 調定額 (円) | 構成比 (%) |
| 農 業 | 28 | 4,080,100 | 0.5 | 27 | 2,158,600 | 0.4 |
| 林 業 | 1 | 57,100 | 0.0 | 1 | 91,000 | 0.0 |
| 漁 業 | 12 | 2,298,500 | 0.3 | 13 | 2,924,900 | 0.5 |
| 鉱業・建設業 | 156 | 33,366,200 | 4.2 | 161 | 36,879,700 | 6.9 |
| 製 造 業 | 313 | 571,249,300 | 71.8 | 301 | 320,109,800 | 60.1 |
| 電気・ガス・熱供給 | 22 | 7,173,800 | 0.9 | 21 | 6,528,700 | 1.2 |
| 運輸・通信業 | 61 | 39,804,000 | 5.0 | 62 | 26,894,400 | 5.1 |
| 卸売・小売・飲食業 | 310 | 57,745,600 | 7.3 | 309 | 56,233,000 | 10.6 |
| 金融・保険業 | 19 | 16,076,900 | 2.0 | 19 | 15,353,300 | 2.9 |
| 不動産業 | 70 | 12,450,700 | 1.6 | 77 | 11,323,600 | 2.1 |
| サービス業 | 251 | 45,285,300 | 5.7 | 248 | 46,141,700 | 8.7 |
| その他 | 80 | 5,949,100 | 0.7 | 93 | 7,624,400 | 1.4 |
| 合 計 | 1,323 | 795,536,600 | 100.0 | 1,332 | 532,263,100 | 100.0 |

(各年度 事業種別税額集計表より)

| 業種 | 年度 | 令和4年度 | | |
|-------------|----|------------|---------------|------------|
| | | 法人数 (件) | 調定額 (円) | 構成比 (%) |
| 農 業 | | 27 | 1,921,300 | 0.1 |
| 林 業 | | 1 | 188,600 | 0.0 |
| 漁 業 | | 13 | 2,151,400 | 0.1 |
| 鉱業・建設業 | | 161 | 30,717,400 | 2.0 |
| 製 造 業 | | 301 | 1,292,768,800 | 86.2 |
| 電気・ガス・熱供給 | | 21 | 4,971,500 | 0.3 |
| 運 輸 ・ 通 信 業 | | 62 | 28,298,900 | 1.9 |
| 卸売・小売・飲食業 | | 314 | 54,546,400 | 3.6 |
| 金 融 ・ 保 険 業 | | 19 | 10,442,700 | 0.7 |
| 不 動 産 業 | | 77 | 10,932,700 | 0.7 |
| サ ー ビ ス 業 | | 253 | 54,501,400 | 3.6 |
| そ の 他 | | 93 | 7,827,100 | 0.5 |
| 合 計 | | 1,342 | 1,499,268,200 | 100.0 |

(各年度 事業種別税額集計表より)

(2) 納税義務者数

| 資本金等の金額 | 従業者数 | 均等割税率 (円) | 平成30 年度 | 令和元 年度 | 令和2 年度 | 令和3 年度 | 令和4 年度 |
|-------------|-------|--------------|------------|-----------|-----------|-----------|-----------|
| 50億円超 | 50人超 | 3,000,000 | 14 | 15 | 15 | 14 | 14 |
| 10億円超50億円以下 | 50人超 | 1,750,000 | 2 | 2 | 3 | 3 | 3 |
| 10億円超 | 50人以下 | 410,000 | 64 | 65 | 66 | 64 | 62 |
| 1億円超 | 50人超 | 400,000 | 9 | 10 | 10 | 9 | 10 |
| | 50人以下 | 160,000 | 60 | 62 | 63 | 63 | 63 |
| 1千万円超 | 50人超 | 150,000 | 26 | 28 | 29 | 30 | 29 |
| | 50人以下 | 130,000 | 162 | 164 | 166 | 160 | 161 |
| 1千万円以下 | 50人超 | 120,000 | 13 | 13 | 12 | 12 | 11 |
| | 50人以下 | 50,000 | 932 | 933 | 928 | 939 | 913 |
| 計 | | | 1,282 | 1,292 | 1,292 | 1,294 | 1,266 |

※均等割の税率は標準税率

(各年度 課税状況等の調 第1表より)

3 固定資産税 都市計画税

1 固定資産税推移状況

(法定免税点以上)

| 区 分 | | 年 度 | | | | |
|---------------------------------------|---------|-------------|-------------|-------------|-------------|-------------|
| | | 令和元年 | 2年 | 3年 | 4年 | 5年 |
| 納 税 義 務 者 数 (人) | 土 地 | 17,444 | 17,571 | 17,615 | 17,666 | 17,744 |
| | 家 屋 | 18,924 | 19,000 | 18,948 | 19,135 | 19,190 |
| | 償 却 資 産 | 1,037 | 1,051 | 944 | 1,100 | 1,149 |
| | 実 数 | 25,382 | 25,444 | 25,386 | 25,467 | 25,467 |
| 課 税 標 準 額 (千円) | 土 地 | 100,372,717 | 100,134,717 | 98,362,578 | 98,238,074 | 97,996,235 |
| | 家 屋 | 151,500,513 | 155,543,629 | 145,498,967 | 153,497,919 | 156,252,511 |
| | 償 却 資 産 | 192,495,746 | 199,247,278 | 190,516,706 | 195,979,731 | 190,795,193 |
| | 計 | 444,368,976 | 454,925,624 | 434,378,251 | 447,715,724 | 445,043,939 |

(各年度 固定資産税・都市計画税調定表及び概要調書 第1、2、21、23、69、70表より)

2 土地評価状況

(非課税地を除く)

| 区 分 | | 年 度 | | | | |
|-----|----------|-------------|-------------|-------------|-------------|-------------|
| | | 令和元年度 | 2年度 | 3年度 | 4年度 | 5年度 |
| 田 | 地 積 (㎡) | 3,275,351 | 3,254,405 | 3,221,928 | 3,213,048 | 3,199,186 |
| | 筆 数 (筆) | 3,395 | 3,373 | 3,308 | 3,298 | 3,284 |
| | 評価額 (千円) | 696,602 | 647,259 | 573,127 | 543,248 | 530,953 |
| 畑 | 地 積 (㎡) | 11,249,335 | 11,188,941 | 11,179,384 | 11,154,270 | 11,123,087 |
| | 筆 数 (筆) | 16,633 | 16,518 | 16,424 | 16,375 | 16,306 |
| | 評価額 (千円) | 8,862,586 | 8,466,731 | 7,849,764 | 7,665,862 | 7,321,185 |
| 宅地 | 地 積 (㎡) | 11,192,088 | 11,206,404 | 11,268,430 | 11,261,784 | 11,325,719 |
| | 筆 数 (筆) | 64,547 | 64,686 | 65,199 | 65,442 | 65,863 |
| | 評価額 (千円) | 210,199,642 | 209,892,703 | 207,971,697 | 207,207,161 | 207,056,512 |
| 山林 | 地 積 (㎡) | 11,712,448 | 11,683,540 | 11,510,249 | 11,492,771 | 11,486,838 |
| | 筆 数 (筆) | 14,892 | 14,877 | 14,690 | 14,639 | 14,632 |
| | 評価額 (千円) | 350,841 | 353,573 | 331,508 | 330,937 | 332,994 |
| その他 | 地 積 (㎡) | 6,138,113 | 6,211,656 | 6,427,865 | 6,536,561 | 6,526,198 |
| | 筆 数 (筆) | 15,480 | 15,652 | 15,919 | 16,000 | 15,952 |
| | 評価額 (千円) | 26,097,289 | 26,289,622 | 25,333,939 | 25,478,791 | 25,317,471 |
| 計 | 地 積 (㎡) | 43,567,335 | 43,544,946 | 43,607,856 | 43,658,434 | 43,661,028 |
| | 筆 数 (筆) | 114,947 | 115,106 | 115,540 | 115,754 | 116,037 |
| | 評価額 (千円) | 246,206,960 | 245,649,888 | 242,060,035 | 241,225,999 | 240,559,115 |

(各年度 概要調書第2表より)

3 家屋評価状況

| 区 分 | | 年 度 | | | | |
|-------------|------------|-------------|-------------|-------------|-------------|-------------|
| | | 令和元年度 | 2年度 | 3年度 | 4年度 | 5年度 |
| 木 造 | 棟 数 (棟) | 22,228 | 22,105 | 21,997 | 21,933 | 21,934 |
| | | (244) | (214) | (191) | (177) | (197) |
| | 床 面 積 (㎡) | 2,097,084 | 2,100,423 | 2,105,627 | 2,109,893 | 2,120,524 |
| | 提示平均価格 (円) | | | | | |
| | 決定価格 (千円) | 54,261,044 | 55,856,554 | 53,039,325 | 54,558,470 | 56,178,282 |
| 対 前 年 比 (%) | 103.7 | 102.9 | 95.0 | 102.9 | 103.0 | |
| 非 木 造 | 棟 数 (棟) | 10,995 | 10,971 | 10,949 | 10,950 | 10,960 |
| | | (107) | (119) | (98) | (79) | (72) |
| | 床 面 積 (㎡) | 3,075,744 | 3,086,614 | 3,096,090 | 3,091,338 | 3,095,303 |
| | 提示平均価格 (円) | | | | | |
| | 決定価格 (千円) | 97,609,253 | 100,038,772 | 98,246,937 | 99,277,234 | 100,407,266 |
| 対 前 年 比 (%) | 101.6 | 102.5 | 98.2 | 101.0 | 101.1 | |
| 合 計 | 棟 数 (棟) | 33,223 | 33,076 | 32,946 | 32,883 | 32,894 |
| | | (351) | (333) | (289) | (256) | (269) |
| | 床 面 積 (㎡) | 5,172,828 | 5,187,037 | 5,201,717 | 5,201,231 | 5,215,827 |
| | 平均価格 (円) | 29,359 | 30,055 | 29,084 | 29,577 | 30,021 |
| | 決定価格 (千円) | 151,870,297 | 155,895,326 | 151,286,262 | 153,835,704 | 156,585,548 |
| 対 前 年 比 (%) | 102.4 | 102.7 | 97.0 | 101.7 | 101.8 | |

(各年度 概要調書 第22、31、32表より)

4 償却資産の価格等推移状況

(法定免税点以上) (単位:千円)

| 区 分 \ 年 度 | | 令和元年度 | 2年度 | 3年度 | 4年度 | 5年度 |
|----------------------------|-------------------|-------------|-------------|-------------|-------------|-------------|
| | | | | | | |
| 1 | 構 築 物 | 18,869,679 | 18,984,842 | 19,681,333 | 19,274,306 | 19,619,534 |
| 2 | 機 械 及 び 装 置 | 129,839,910 | 136,484,709 | 133,297,226 | 131,560,034 | 125,377,737 |
| 3 | 船 舶 | 328,774 | 339,327 | 371,926 | 438,964 | 384,447 |
| 4 | 航 空 機 | 0 | 0 | 0 | 0 | 0 |
| 5 | 車 両 及 び 運 搬 具 | 569,861 | 779,303 | 765,695 | 880,416 | 903,644 |
| 6 | 工 具 ・ 器 具 及 び 備 品 | 19,915,241 | 19,342,875 | 20,680,160 | 18,780,139 | 18,512,812 |
| 小 計 | | 169,523,465 | 175,931,056 | 174,796,340 | 170,933,859 | 164,798,174 |
| 前 年 比 (%) | | 103.3 | 103.8 | 99.4 | 97.8 | 96.4 |
| 法 第 三 八 九 条 | 総 務 大 臣 配 分 | 26,379,732 | 26,357,528 | 27,240,533 | 27,318,232 | 27,890,237 |
| | 県 知 事 配 分 | 355,884 | 413,648 | 421,606 | 418,341 | 422,295 |
| | 小 計 | 26,735,616 | 26,771,176 | 27,662,139 | 27,736,573 | 28,312,532 |
| | 前 年 比 (%) | 98.6 | 100.1 | 103.3 | 100.3 | 102.1 |
| 合 計 | | 196,259,081 | 202,702,232 | 202,458,479 | 198,670,432 | 193,110,706 |
| 前 年 比 (%) | | 102.7 | 103.3 | 99.9 | 98.1 | 97.2 |
| 課 税 標 準 額 | | 192,495,746 | 199,247,278 | 190,516,706 | 195,979,731 | 190,795,193 |
| 前 年 比 (%) | | 102.0 | 103.5 | 95.6 | 102.9 | 97.4 |

(各年度 概要調書 第70表より)

5 国有資産等所在市交付金及び納付金推移状況

| | 令和 元年度 | 2年度 | 3年度 | 4年度 | 5年度 |
|-------|-----------|-------|-------|-------|-------|
| 交 付 金 | 4,249 | 4,187 | 4,181 | 4,094 | 4,086 |
| 納 付 金 | 0 | 0 | 0 | 0 | 0 |
| 合 計 | 4,249 | 4,187 | 4,181 | 4,094 | 4,086 |

(各年度 概要調書 第89表より)

6 都市計画税推移状況

(法定免税点以上)

| | | 令和元年度 | 2年度 | 3年度 | 4年度 | 5年度 |
|-----------------------|-------------|-------------|-------------|-------------|-------------|-------------|
| 納 税 義 務 者 | 土 地 (人) | 11,073 | 11,172 | 11,276 | 11,255 | 11,310 |
| | 家 屋 (人) | 11,454 | 11,528 | 11,539 | 11,650 | 11,713 |
| | 実 数 (人) | 15,399 | 15,446 | 15,513 | 15,487 | 15,502 |
| 課 税 標 準 額 | 土 地 (千円) | 95,046,054 | 95,116,318 | 93,846,420 | 94,115,183 | 93,936,280 |
| | 家 屋 (千円) | 108,897,113 | 111,940,409 | 106,139,421 | 110,335,538 | 112,385,321 |
| | 計 (千円) | 203,943,167 | 207,056,727 | 199,985,841 | 204,450,721 | 206,321,601 |

(各年度 概要調書 第52、54表より)

4 諸 税

1 市たばこ税

(1) 市たばこ税の税率

| | |
|---------------|------------------------------|
| ①旧3級品以外の紙巻たばこ | 1,000本につき 3,298円 (平成22年9月まで) |
| | 1,000本につき 4,618円 (平成25年3月まで) |
| | 1,000本につき 5,262円 (平成30年9月まで) |
| | 1,000本につき 5,692円 (令和2年9月まで) |
| | 1,000本につき 6,122円 (令和3年9月まで) |
| | 1,000本につき 6,552円 (令和3年10月から) |
| ②旧3級品の紙巻たばこ | 1,000本につき 1,564円 (平成22年9月まで) |
| | 1,000本につき 2,190円 (平成25年3月まで) |
| | 1,000本につき 2,495円 (平成28年3月まで) |
| | 1,000本につき 2,925円 (平成29年3月まで) |
| | 1,000本につき 3,355円 (平成30年3月まで) |
| | 1,000本につき 4,000円 (令和元年9月まで) |
| | 1,000本につき 5,692円 (令和2年9月まで) |

※令和2年10月以降は①と同様の税率となる。

(2) 年度別税収状況

| | 平成 30年度 | 令和 元年度 | 令和 2年度 | 3年度 | 4年度 |
|---------------------|------------|-----------|-----------|---------|---------|
| 売り渡本数(千本) | 62,257 | 60,834 | 57,234 | 56,559 | 56,826 |
| 前年比(%) | 98.1 | 97.7 | 94.1 | 98.8 | 100.5 |
| 課税額(千円) | 336,334 | 344,644 | 334,992 | 355,328 | 372,327 |
| 前年比(%) | 102.2 | 102.5 | 97.2 | 106.1 | 104.8 |
| 売り渡本数のうち旧3級品の本数(千本) | 1,939 | 967 | | | |

(各年度 決算数値より)

2 軽自動車税（種別割）

(1)令和元年～令和3年度

| 区 分 | | 年 度 | 令和元年度 | | 令和2年度 | | 令和3年度 | | | | |
|----------|--------------|-------------|----------------------------|-------------|-------------|-------------|-------------|-------------|------------|-------|------------|
| | | 年税額(円) | 課税台数(台) | 調定額(円) | 課税台数(台) | 調定額(円) | 課税台数(台) | 調定額(円) | | | |
| 原動機付自転車 | 50CC以下 | 2,000 | 2,617 | 5,234,000 | 2,485 | 4,970,000 | 2,359 | 4,718,000 | | | |
| | 90CC以下 | 2,000 | 349 | 698,000 | 338 | 676,000 | 345 | 690,000 | | | |
| | 125CC以下 | 2,400 | 690 | 1,656,000 | 711 | 1,706,400 | 732 | 1,756,800 | | | |
| | ミニカー | 3,700 | 43 | 159,100 | 37 | 136,900 | 37 | 136,900 | | | |
| | 小 計（原動機付自転車） | | 3,699 | 7,747,100 | 3,571 | 7,489,300 | 3,473 | 7,301,700 | | | |
| 軽自動車 | 二輪車 | | 3,600 | 912 | 3,283,200 | 934 | 3,362,400 | 931 | 3,351,600 | | |
| | | ボートレーラ | 3,600 | 14 | 50,400 | 13 | 46,800 | 12 | 43,200 | | |
| | | 三輪車 | 3,900 | 0 | 0 | 0 | 0 | 0 | 0 | | |
| | 四輪車 | 乗用（ 自家用） | 平成27年3月31日以前に最初の新規検査を受けた車両 | 税率 | 7,200 | 8,158 | 58,737,600 | 7,107 | 51,170,400 | 6,145 | 44,244,000 |
| | | | | 重課税率 | 12,900 | 2,398 | 30,934,200 | 2,531 | 32,649,900 | 2,656 | 34,262,400 |
| | | | 平成27年4月1日以後に最初の新規検査を受けた車両 | 税率 | 10,800 | 3,793 | 40,964,400 | 4,966 | 53,632,800 | 6,078 | 65,642,400 |
| | | | | 75%軽減税率 | 2,700 | 0 | 0 | 0 | 0 | 0 | 0 |
| | | | | 50%軽減税率 | 5,400 | 807 | 4,357,800 | 683 | 3,688,200 | 106 | 572,400 |
| | | | | 25%軽減税率 | 8,100 | 701 | 5,678,100 | 848 | 6,868,800 | 1,301 | 10,538,100 |
| | | 乗用（ 営業用） | 平成27年3月31日以前に最初の新規検査を受けた車両 | 税率 | 5,500 | 0 | 0 | 0 | 0 | 0 | 0 |
| | | | | 重課税率 | 8,200 | 0 | 0 | 0 | 0 | 0 | 0 |
| | | | 平成27年4月1日以後に最初の新規検査を受けた車両 | 税率 | 6,900 | 0 | 0 | 1 | 6,900 | 1 | 6,900 |
| | | | | 75%軽減税率 | 1,800 | 0 | 0 | 0 | 0 | 0 | 0 |
| | | | | 50%軽減税率 | 3,500 | 0 | 0 | 0 | 0 | 0 | 0 |
| | | | | 25%軽減税率 | 5,200 | 0 | 0 | 0 | 0 | 0 | 0 |
| | | 貨物（ 自家用） | 平成27年3月31日以前に最初の新規検査を受けた車両 | 税率 | 4,000 | 1,866 | 7,464,000 | 1,585 | 6,340,000 | 1,349 | 5,396,000 |
| | | | | 重課税率 | 6,000 | 1,392 | 8,352,000 | 1,408 | 8,448,000 | 1,427 | 8,562,000 |
| | | | 平成27年4月1日以後に最初の新規検査を受けた車両 | 税率 | 5,000 | 968 | 4,840,000 | 1,240 | 6,200,000 | 1,488 | 7,440,000 |
| | | | | 75%軽減税率 | 1,300 | 0 | 0 | 1 | 1,300 | 0 | 0 |
| | | | | 50%軽減税率 | 2,500 | 0 | 0 | 0 | 0 | 0 | 0 |
| | | | | 25%軽減税率 | 3,800 | 47 | 178,600 | 40 | 152,000 | 31 | 117,800 |
| | 貨物（ 営業用） | | 平成27年3月31日以前に最初の新規検査を受けた車両 | 税率 | 3,000 | 42 | 126,000 | 34 | 102,000 | 28 | 84,000 |
| | | | | 重課税率 | 4,500 | 10 | 45,000 | 15 | 67,500 | 21 | 94,500 |
| | | | 平成27年4月1日以後に最初の新規検査を受けた車両 | 税率 | 3,800 | 18 | 68,400 | 24 | 91,200 | 31 | 117,800 |
| | | | | 75%軽減税率 | 1,000 | 0 | 0 | 1 | 1,000 | 0 | 0 |
| | | 50%軽減税率 | | 1,900 | 0 | 0 | 0 | 0 | 0 | 0 | |
| | | 25%軽減税率 | | 2,900 | 4 | 11,600 | 1 | 2,900 | 0 | 0 | |
| 小 計 | | 20,204 | 161,757,700 | 20,485 | 169,422,900 | 20,662 | 177,078,300 | | | | |
| 小型特殊自動車 | 農耕作業用 | 2,400 | 591 | 1,418,400 | 579 | 1,389,600 | 601 | 1,442,400 | | | |
| | その他特殊作業用 | 5,900 | 204 | 1,203,600 | 204 | 1,203,600 | 204 | 1,203,600 | | | |
| | 小 計（小型特殊自動車） | | 795 | 2,622,000 | 783 | 2,593,200 | 805 | 2,646,000 | | | |
| 二輪の小型自動車 | | 6,000 | 1,162 | 6,972,000 | 1,173 | 7,038,000 | 1,183 | 7,098,000 | | | |
| 総 合 計 | | | 26,786 | 182,432,400 | 26,959 | 189,952,600 | 27,066 | 197,518,800 | | | |

（各年度 減免台数を含めた5月末調定より）

(2) 令和4・5年度

| 区 分 | | 年 度 | 令和4年度 | | 令和5年度 | | | |
|----------|--|--|-------------|-------------|-------------|-------------|-----------|------------|
| | | 年税額(円) | 課税台数(台) | 調定額(円) | 課税台数(台) | 調定額(円) | | |
| 原動機付自転車 | 50CC以下 | 2,000 | 2,241 | 4,482,000 | 2,138 | 4,276,000 | | |
| | 90CC以下 | 2,000 | 332 | 664,000 | 331 | 662,000 | | |
| | 125CC以下 | 2,400 | 785 | 1,884,000 | 816 | 1,958,400 | | |
| | ミニカー | 3,700 | 33 | 122,100 | 33 | 122,100 | | |
| | 小 計 (原動機付自転車) | | 3,391 | 7,152,100 | 3,318 | 7,018,500 | | |
| 軽自動車 | 二輪車 | 3,600 | 957 | 3,445,200 | 1,002 | 3,607,200 | | |
| | ボートレーラ | 3,600 | 11 | 39,600 | 10 | 36,000 | | |
| | 三輪車 | 3,900 | 0 | 0 | 0 | 0 | | |
| | 四輪車 | 乗用 (<small>平成27年3月31日以前に最初の新規検査を受けた車両</small>) 乗用 (<small>平成27年4月1日以後に最初の新規検査を受けた車両</small>) 乗用 (<small>平成27年3月31日以前に最初の新規検査を受けた車両</small>) 乗用 (<small>平成27年4月1日以後に最初の新規検査を受けた車両</small>) | 税率 | 7,200 | 5,253 | 37,821,600 | 4,375 | 31,500,000 |
| | | | 重課税率 | 12,900 | 2,849 | 36,752,100 | 2,973 | 38,351,700 |
| | | | 税率 | 10,800 | 8,260 | 89,208,000 | 9,122 | 98,517,600 |
| | | | 75%軽減税率 | 2,700 | 0 | 0 | 32 | 86,400 |
| | | | 50%軽減税率 | 5,400 | | | | |
| | | | 25%軽減税率 | 8,100 | | | | |
| | | 乗用 (<small>平成27年3月31日以前に最初の新規検査を受けた車両</small>) 乗用 (<small>平成27年4月1日以後に最初の新規検査を受けた車両</small>) | 税率 | 5,500 | 0 | 0 | 0 | 0 |
| | | | 重課税率 | 8,200 | 0 | 0 | 2 | 16,400 |
| | | | 税率 | 6,900 | 1 | 6,900 | 1 | 6,900 |
| | | | 75%軽減税率 | 1,800 | 0 | 0 | 0 | 0 |
| | | | 50%軽減税率 | 3,500 | 0 | 0 | 0 | 0 |
| | | | 25%軽減税率 | 5,200 | 0 | 0 | 0 | 0 |
| | 貨物 (<small>平成27年3月31日以前に最初の新規検査を受けた車両</small>) 貨物 (<small>平成27年4月1日以後に最初の新規検査を受けた車両</small>) 貨物 (<small>平成27年3月31日以前に最初の新規検査を受けた車両</small>) 貨物 (<small>平成27年4月1日以後に最初の新規検査を受けた車両</small>) | 税率 | 4,000 | 1,125 | 4,500,000 | 905 | 3,620,000 | |
| | | 重課税率 | 6,000 | 1,497 | 8,982,000 | 1,524 | 9,144,000 | |
| | | 税率 | 5,000 | 1,729 | 8,645,000 | 1,991 | 9,955,000 | |
| | | 75%軽減税率 | 1,300 | 0 | 0 | 0 | 0 | |
| | | 50%軽減税率 | 2,500 | | | | | |
| | | 25%軽減税率 | 3,800 | | | | | |
| | | 税率 | 3,000 | 26 | 78,000 | 25 | 75,000 | |
| | | 重課税率 | 4,500 | 21 | 94,500 | 30 | 135,000 | |
| | 貨物 (<small>平成27年4月1日以後に最初の新規検査を受けた車両</small>) | 税率 | 3,800 | 37 | 140,600 | 44 | 167,200 | |
| | | 75%軽減税率 | 1,000 | 0 | 0 | 5 | 5,000 | |
| | | 50%軽減税率 | 1,900 | | | | | |
| | | 25%軽減税率 | 2,900 | | | | | |
| 小 計 | | 20,798 | 186,228,700 | 21,029 | 191,580,200 | | | |
| 小型特殊自動車 | 農耕作業用 | 2,400 | 604 | 1,449,600 | 618 | 1,483,200 | | |
| | その他特殊作業用 | 5,900 | 205 | 1,209,500 | 206 | 1,215,400 | | |
| | 小 計 (小型特殊自動車) | | 809 | 2,659,100 | 824 | 2,698,600 | | |
| 二輪の小型自動車 | | 6,000 | 1,202 | 7,212,000 | 1,255 | 7,530,000 | | |
| 総 合 計 | | | 27,168 | 206,736,700 | 27,438 | 212,470,500 | | |

(各年度 減免台数を含めた5月末調定より)

5 稅務事務

1 税務証明事務等の状況

(単位:件)

| 年度 区分 | 平成30年度 | 令和元年度 | 2年度 | 3年度 | 4年度 |
|-------------|----------------------------|----------------------------|----------------------------|----------------------------|---------------------------|
| 1 閲覧 | 1,621 | 1,373 | 1,331 | 1,263 | 850 |
| 2 継続検査用納税証明 | 1,861 (265) [488] | 1,768 (286) [576] | 1,729 (316) [448] | 1,137 (325) [488] | 960 (287) [390] |
| 3 納税証明 | 2,553 | 2,583 | 2,544 | 2,775 | 3,292 |
| 4 課税証明 | 6,199 (332) [772] | 4,798 (314) [746] | 4,797 (247) [508] | 4,128 (216) [541] | 4,337 (227) [431] |
| 5 固定資産評価証明 | 619 (14) [64] | 583 (8) [86] | 464 (21) [59] | 475 (14) [56] | 506 (18) [53] |
| 6 土地家屋名寄帳 | 300 | 468 | 448 | 382 | 412 |
| 7 住宅用家屋証明 | 295 | 288 | 225 | 238 | 209 |
| 8 所得証明 | 2,247 (240) [363] | 1,697 (198) [320] | 1,670 (189) [280] | 1,090 (153) [260] | 839 (86) [201] |
| 9 評価通知 | 1,222 (19) [522] | 1,076 (32) [480] | 1,143 (82) [467] | 639 (39) [496] | 475 (61) [471] |
| 10 ナンバー再交付 | 13 | 16 | 15 | 12 | 11 |
| 11 その他 | 409 | 424 | 529 | 874 | 594 |
| 合計 | 17,339 (870) [2,209] | 15,074 (838) [2,208] | 14,895 (855) [1,762] | 13,013 (803) [2,007] | 12,485 (725) [1704] |
| 1日平均取扱件数 | 71 | 62 | 61 | 53 | 51 |
| 諸証明手数料額(円) | 5,266,600 | 4,597,000 | 4,418,050 | 4,156,050 | 4,063,300 |

※()は西部サービスセンター分、[]は新居支所分を掲載

(各年度 決算数値より)

2 税務手数料

| 証 明 | 内容 | 1件につき | 内 容 | 1件につき |
|----------------|--------|--------|------------|--------------|
| | 1 所得証明 | 各 350円 | | 閲 覧 |
| 2 課税証明 | 家屋台帳 | | 各 350円 | |
| 3 所得課税証明 | 12 地籍図 | | | |
| 4 納税証明 | 13 名寄帳 | | | |
| 5 土地評価証明 | 1,300円 | コ ピ ー | 14 A3版まで | (1枚) 10円 |
| 6 家屋評価証明 | | | | |
| 7 その他証明(所在・滅失) | 無 料 | そ の 他 | 15 ナンバー再交付 | (1枚) 100円 |
| 8 租税証明 | | | | |
| 9 継続検査用納税証明 | | | | |
| 10 評価通知 | | | | |

3 市税口座振替・コンビニ収納利用状況

(1) 市県民税、固定資産税・都市計画税、軽自動車税(種別割)

| | 市県民税(普通徴収) | | 固定資産税・都市計画税 | | 軽自動車税(種別割) | | 小計 | |
|-----------|-----------------|----------------------|-----------------|----------------------|-----------------|----------------------|-----------------|----------------------|
| | 課税件数(件) | | 課税件数(件) | | 課税件数(件) | | 課税件数(件) | |
| | 口座振替済 件数(件) | 口座振替利 用率(%) | 口座振替済 件数(件) | 口座振替利 用率(%) | 口座振替済 件数(件) | 口座振替利 用率(%) | 口座振替済 件数(件) | 口座振替利 用率(%) |
| | コンビニ収 納件数(件) | コンビニ収 納利用率 (%) | コンビニ収 納件数(件) | コンビニ収 納利用率 (%) | コンビニ収 納件数(件) | コンビニ収 納利用率 (%) | コンビニ収 納件数(件) | コンビニ収 納利用率 (%) |
| 令和 元年度 | 10,965 | | 25,382 | | 26,786 | | 63,133 | |
| | 3,794 | 34.60 | 16,476 | 64.91 | 9,407 | 35.12 | 29,677 | 47.01 |
| | 2,672 | 24.37 | 6,620 | 26.08 | 9,019 | 33.67 | 18,311 | 29.00 |
| 2年度 | 10,915 | | 25,444 | | 26,959 | | 63,318 | |
| | 3,665 | 33.58 | 16,416 | 64.52 | 9,227 | 34.23 | 29,308 | 46.29 |
| | 3,113 | 28.52 | 7,336 | 28.83 | 9,807 | 28.52 | 20,256 | 31.99 |
| 3年度 | 10,769 | | 25,386 | | 27,066 | | 63,221 | |
| | 3,528 | 32.76 | 16,370 | 64.48 | 9,285 | 34.31 | 29,183 | 46.16 |
| | 3,047 | 28.29 | 8,192 | 32.27 | 10,140 | 37.46 | 21,379 | 33.82 |
| 4年度 | 10,867 | | 25,467 | | 27,168 | | 63,502 | |
| | 3,392 | 31.21 | 16,289 | 63.96 | 9,175 | 33.77 | 28,856 | 45.44 |
| | 3,286 | 30.24 | 8,653 | 33.98 | 10,315 | 37.97 | 22,254 | 35.04 |
| 5年度 | 10,880 | | 25,467 | | 27,438 | | 63,785 | |
| | 3,262 | 29.98 | 16,132 | 63.34 | 9,102 | 33.17 | 28,496 | 44.68 |
| | 3,117 | 28.65 | 7,953 | 31.23 | 9,788 | 35.67 | 20,858 | 32.70 |

(各年度1期)

(2) 国民健康保険税

| | 国民健康保険税 | |
|-----------|-----------------|----------------------|
| | 課税件数(件) | |
| | 口座振替済 件数(件) | 口座振替利 用率(%) |
| | コンビニ収 納件数(件) | コンビニ収 納利用率 (%) |
| 令和 元年度 | 6,271 | |
| | 4,082 | 65.09 |
| | 601 | 9.58 |
| 2年度 | 6,248 | |
| | 4,100 | 65.62 |
| | 656 | 10.50 |
| 3年度 | 6,209 | |
| | 4,088 | 65.84 |
| | 570 | 9.18 |
| 4年度 | 6,214 | |
| | 4,045 | 65.09 |
| | 774 | 12.46 |
| 5年度 | 6,112 | |
| | 3,891 | 63.66 |
| | 743 | 12.16 |

(各年度1期)

令和 5 年度版

市 税 概 要

(編 集) 湖西市 総務部 税務課

(所在地) 〒431-0492

湖西市吉美 3268 番地

(電 話) 053(576)4536